

IMPORTANT SAFETY NOTICE: READ CAREFULLY BEFORE BEGINNING ASSEMBLY!



- \* Always use proper tools.
- \* Follow the assembly steps in order. Do not skip any steps.
- \* Be sure to check all packing materials carefully for small parts may have come loose inside the carton during shipment. If parts are missing, contact the retailer from which you purchased the product to obtain any missing parts. DO NOT USE SUBSTITUTE PARTS.
- \* Periodically check to ensure that all connectors (bolts, screws, etc.) are tight.
- \* Keep the instructions for future reference.
- \* Some assembly may involve attaching glass or mirrors. Be very careful handling the glass or mirrors, as severe injury may result if the glass or mirror breaks. Never handle large pieces of glass or mirrors by yourself.
- \* When assembling products that have electric cords (lamps, light, etc.), always (1) make sure the electrical cord is unplugged before assembly and (2) be careful not to twist the electrical cord during assembly.
- \* When assembling shelves or entertainment centers, do not stand on lower shelves in order to assemble upper shelves—use a step ladder.
- \* Do not stand on tables, including but not limited to, end tables, coffee tables, and dinner tables, as tables are not to support the weight of a person.
- \* Where assembly instructions state that the assembly requires two or more people, do not attempt by yourself as there is a risk of injury.

**NOTE:** ASHLEY FURNITURE INDUSTRIES, INC. DISCLAIMS ANY LIABILITY FOR DAMAGES OR INJURIES WHICH MAY OCCUR DUE TO FAILURE TO PROPERLY FOLLOW ASSEMBLY INSTRUCTIONS, PROPERLY ASSEMBLE THE PRODUCT, OR PROPERLY USE THE PRODUCT.

**NOTE: YOUR UNIT MAY LOOK DIFFERENT IN APPEARANCE FROM THE ONE SHOWN IN THE ILLUSTRATIONS ON THIS INSTRUCTION SHEET.**

NOTICIA IMPORTANTE DE SEGURIDAD: LEA CUIDADOSAMENTE ANTES DE COMENZAR A ENSAMBLAR

- \* Siempre use las herramientas apropiadas.
- \* Siga los pasos de ensamble en orden. No salte ningún paso.
- \* Asegúrese de comprobar con cuidado todos los materiales de embalaje en busca de piezas pequeñas que hayan podido desprenderse dentro del cartón durante el envío. Revise la lista de partes. Si faltan partes, comuníquese con el surtidor del cual usted compró el producto para obtener las partes que le faltan. NO USE PARTES SUSTITUTAS.
- \* Periódicamente revise para asegurarse que todos los conectores (pernos, tornillos, etc.) estén bien apretados.
- \* Guarde las instrucciones para referencia futura.
- \* Algunos de los ensambles involucran vidrios o espejos. Tenga cuidado al manejar estos vidrios o espejos, ya que puede lesionarse severamente si uno de estos vidrios o espejos se rompe. Nunca maneje piezas grandes de vidrio o espejo sin ayuda.

- \* Al armar productos con cables eléctricos (lamps, lights, etc.), siempre (1) asegúrese que el cable este desenchufado antes de armar (2) tengacuidado de no doblar el cable al marmar..
- \* Al armar repisas o centros de entretenimiento, no se pare en las repisas de abajo para armar las repisas de arriba—use una escalera.
- \* No se pare en las mesas, incluyendo pero sin límite a, mesas laterales, mesas de centro, mesas de comedor, ya que estas mesas no están. Construídas para soportar el peso de una persona.
- \* Si las instrucciones dicen que se debe usar dos o mas personas no trate de armado solo, ya que corre el riesgo de lastimarse.

**NOTE:** Ashley Furniture Industries, Inc. no se hace responsable for danos o lesiones que puedan ocurrir por no seguir las instrucciones de ensamblaje correctamente, el ensamble apropiado del producto, o el uso apropiado del mismo

**NOTA: LA UNIDAD PUEDE PRESENTAR UNA APARIENCIA DIFERENTE DE LA QUE SE MUESTRA EN LAS ILUSTRACIONES DE LA HOJA DE INSTRUCCIONES.**

REMARQUE IMPORTANTE CONCERNANT LA SECURITÉ: LIRE ATTENTIVEMENT AVANT DE COMMENCER LE MONTAGE!

- \* Utilisez toujours les outils adaptés.
- \* Suivez l'ordre des étapes de montage. N'en sautez aucune.
- \* Assurez-vous de vérifier attentivement tous les matériaux d'emballage parce que les petites pièces peuvent se détacher à l'intérieur de la boîte lors de l'expédition. Faites l'inventaire attentif de toutes les pièces. Si une ou plusieurs pièces manquent, contactez votre revendeur pour obtenir les pièces en question. N'UTILISEZ PAS DE PIÈCES DE SUBSTITUTION.
- \* Vérifiez de temps à autre que tous les connecteurs (boulons, vis, etc.) sont bien serrés.
- \* Gardez ces instructions pour pouvoir les consulter ultérieurement.
- \* Certaines étapes du montage peuvent nécessiter l'installation de verres ou de miroirs. Soyez extrêmement prudent lors de la manipulation des verres ou des miroirs, car vous pourriez vous blesser gravement si le verre venait à casser. Ne manipulez jamais seul de grands objets en verre ou de grands miroirs.

- \* Lors de l'assemblage des produits qui comportent des fils électriques (lampes, lumières, etc.), assurez-vous toujours (1) que le câble électrique est débranché avant de procéder au montage et (2) faites attention à ne pas secouer le câble électrique pendant le montage.
- \* Lors du montage des étagères ou un meuble audio-vidéo, ne vous tenez pas sur les étagères inférieures pour installer les étagères supérieures. Utilisez un escabeau.
- \* Ne vous tenez pas sur les tables, ce qui comprend mais pas uniquement, les tables d'extrémité, les tables basses, les tables à dîner, car elles ne sont pas destinées à supporter le poids des personnes.
- \* Lorsque les instructions de montage mentionnent que l'installation nécessite deux personnes ou plus, n'essayez pas de monter vous-même le produit, car vous risqueriez de vous blesser.

**REMARQUE:** ASHLEY FURNITURE INDUSTRIES, INC. NE SE TIENT AUCUNEMENT REPONSABLE DE TOUT DOMMAGES OU BLESSURES DUS AU NON RESPECT DES INSTRUCTIONS DE MONTAGE ET D'UTILISATION DU PRODUIT.

**REMARQUE: VOTRE MEUBLE PEUT ETRE DIFFERENT DE CELUI MONTRE SUR L'ILLUSTRATION DE CETTE FEUILLE D'INSTRUCTIONS.**

重要安全提示：组装家具前请仔细阅读以下指南！

- \* 请使用合适的工具进行组装。
- \* 按照组装步骤逐步完成，请勿跳过任一步骤。
- \* 由于小的零部件有可能在运输过程中散落于包装箱内，请仔细检查包装材料。如若发现部件丢失，请及时联系当地零售商以获取丢失部件。请勿用其它零部件替代。
- \* 定期检查以确保所有连接处（螺丝，螺杆等）均已拧紧。
- \* 请妥善保存该安装说明，以备将来需要时参考。
- \* 当产品中用到玻璃和镜子，安装时请小心操作，以防玻璃或镜子破碎造成伤害。请勿独自安装大块玻璃或者镜子。

- \* 对于附有电线的产品（台灯，立灯等），安装时请确保以下两点：
  1. 安装之前确保电源断开。
  2. 安装过程中请勿扭曲电线。
- \* 安装隔板或者电视柜时，请勿站在低层隔板上安装上层隔板，使用梯子进行安装。
- \* 请勿站立在茶几，边几或者餐桌之类的桌子上，这些桌子不能够支撑人体重量。
- \* 组装说明中一旦提及某一安装需要两到多人完成，请不要尝试独自安装，这样可能会对您人身安全构成威胁。

**注意：**对于未能严格按照组装说明书组装，未能正确组装产品，或者未能正确使用产品而造成的损失或伤害，Ashley Furniture将不负法律责任。家具的表面油漆涂层需要恰当保养，为避免灰尘，请定期清洁和抛光家具。

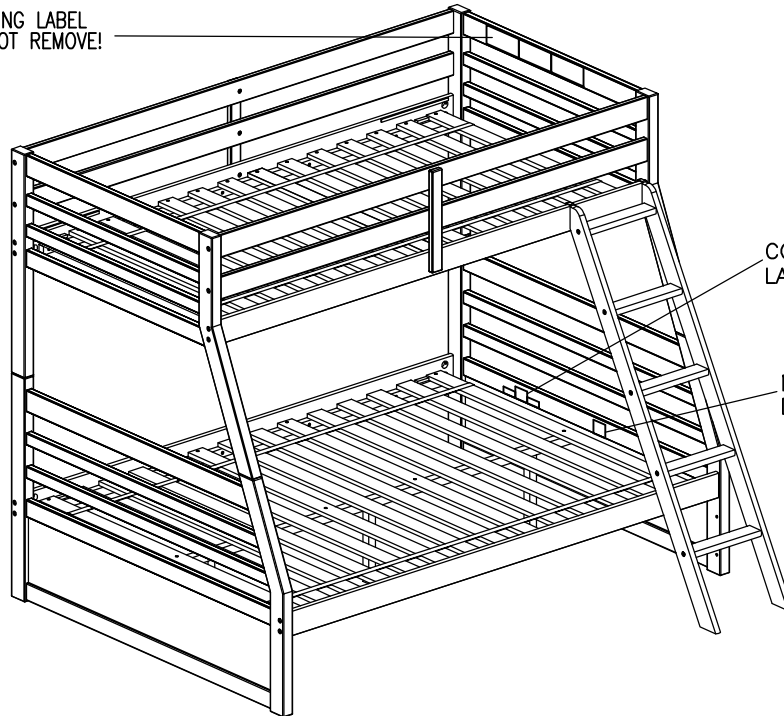
**注意：您所购买的产品与该组装说明书中配图在外观上可能会有差异。**

# ASSEMBLY INSTRUCTION SHEET FOR B324-58P,58R/B328-58P,58R



UNIT SHOULD BE ASSEMBLED BY TWO OR MORE ADULTS. ALLOW 60 MINUTES FOR ASSEMBLY  
DO NOT TIGHTEN ANY BOLTS UNTIL ALL BOLTS HAVE BEEN STARTED!  
IF ANY OF THESE PARTS IS MISSING, OR IF YOU REQUIRE REPLACEMENT PARTS, INCLUDING  
ADDITIONAL GUARDRAILS, PLEASE CONTACT ANY OF OUR ASHLEY DEALERS OR CALL 1-800-477-2222.

WARNING LABEL  
DO NOT REMOVE!



COO TEMP/UPC/SERIAL  
LABEL

MODEL/MFG./DATA LABEL  
DO NOT REMOVE!

PLEASE TAKE TIME TO READ ALL INSTRUCTIONS AND WARNINGS BEFORE BEGINNING ASSEMBLY!

#### SAFETY WARNINGS:

- REPLACEMENT PARTS, INCLUDING ADDITIONAL GUARDRAILS, MAY BE OBTAINED FROM ANY OF OUR ASHLEY FURNITURE DEALERS.
- DO NOT ALLOW CHILDREN UNDER SIX YEARS OF AGE TO USE THE UPPER BUNK.
- ALWAYS USE GUARDRAILS ON BOTH LONG SIDES OF THE UPPER BUNK.
- PROHIBIT HORSEPLAY ON OR UNDER BEDS.
- PROHIBIT MORE THAN ONE PERSON ON UPPER BUNK.
- USE LADDER FOR ENTERING OR LEAVING UPPER BUNK.
- IF THE BUNK BED WILL BE PLACED NEXT TO A WALL, THE GUARDRAIL THAT RUNS THE FULL LENGTH OF THE BED SHOULD BE PLACED AGAINST THE WALL TO PREVENT ENTRAPMENT BETWEEN THE BED AND THE WALL.
- FOLLOW THE INFORMATION ON THE WARNINGS APPEARING ON THE UPPER BUNK END STRUCTURE AND ON THE CARTON. DO NOT REMOVE WARNING LABEL FROM BED.
- ALWAYS USE THE RECOMMENDED SIZE MATTRESS OR MATTRESS SUPPORT, OR BOTH, TO HELP PREVENT THE LIKELIHOOD OF ENTRAPMENT OR FALLS.
- SURFACE OF MATTRESS MUST BE AT LEAST FIVE INCHES (127mm) BELOW THE UPPER EDGE OF GUARDRAILS.
- PERIODICALLY CHECK AND ENSURE THAT THE GUARDRAIL, LADDER, AND OTHER COMPONENTS ARE IN THEIR PROPER POSITION, FREE FROM DAMAGE, AND THAT ALL CONNECTORS ARE TIGHT.
- DO NOT USE SUBSTITUTE PARTS. CONTACT THE MANUFACTURER OR DEALER FOR REPLACEMENT PARTS.
- USE OF A NIGHT LIGHT MAY PROVIDE ADDED SAFETY PRECAUTION FOR A CHILD USING THE UPPER BUNK.
- THE USE OF WATER OR SLEEP FLOTATION MATTRESSES IS PROHIBITED.
- STRANGULATION HAZARD - NEVER ATTACH OR HANG ITEMS TO ANY PART OF THE BUNK BED THAT ARE NOT DESIGNED FOR USE WITH THE BED; FOR EXAMPLE, BUT NOT LIMITED TO, HOOKS, BELTS AND JUMP ROPES.
- KEEP THESE INSTRUCTIONS FOR FUTURE REFERENCE.
- PROHIBIT JUMPING ON BEDS.

#### SIZE OF MATTRESS:

- THE ONLY ACCEPTABLE SIZE MATTRESS TO BE USED WITH THIS BED IS AS FOLLOWS:
- THE MATTRESS MUST BE BETWEEN 37.5" (952mm) - 38.5" (978mm) WIDE TWIN.
  - THE MATTRESS MUST BE BETWEEN 53.5" (1359mm) - 54.5" (1384mm) WIDE FULL.
  - THE MATTRESS MUST BE BETWEEN 74" (1880mm) - 75" (1905mm) LONG.
  - THE MATTRESS MUST BE NO THICKER THAN 7" (178mm).



Signature Design Furniture does not  
assume liability for damage or injury  
which may occur due to improper  
assembly or abusive use of this  
product.

KEEP ALL INSTRUCTIONS INCLUDED WITH YOUR  
BEDROOM COMPONENTS FOR FUTURE REFERENCE.

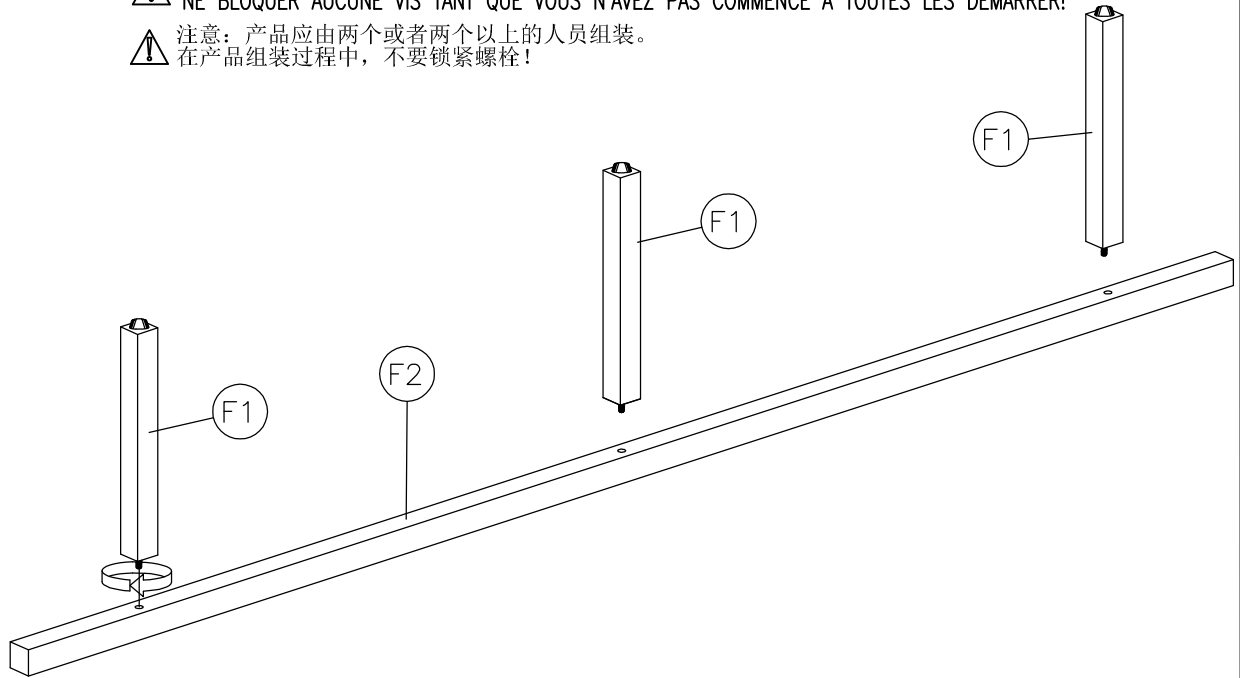
ASSEMBLY INSTRUCTION SHEET FOR B324-58P,58R/B328-58P,58R

|  |   |                                  |                                  |
|--|---|----------------------------------|----------------------------------|
| <p>A1 1 pc</p> <p>HEADBOARD / FOOTBOARD<br/>(LOWER - LEFT)</p> | <p>A2 1 pc</p> <p>HEADBOARD / FOOTBOARD<br/>(LOWER - RIGHT)</p> | <p>B1 1 pc</p>                   | <p>B2 1 pc</p>                   |
| <p>C 2 pcs</p>   |   | <p>D 4 pcs</p>                   |                                  |
| <p>E 2 pcs</p>   | <p>F2 1 pc</p>  | <p>G 2 pcs</p>                   |                                  |
| <p>F1 3 pcs</p>  |   |                                  |                                  |
| <p>H1 1 pc</p> <p>HEADBOARD / FOOTBOARD<br/>(UPPER - LEFT)</p> | <p>H2 1 pc</p> <p>HEADBOARD / FOOTBOARD<br/>(UPPER - RIGHT)</p> | <p>J1 x 1 1 pc</p>               |                                  |
| <p>1 16 pcs</p> <p>1/4" x 85mm</p>                             | <p>K 5 pcs</p>  | <p>J2 x 1 1 pc</p>               |                                  |
| <p>2 16 pcs</p> <p>1/4"</p>                                    |   |                                  |                                  |
| <p>3 6 pcs</p> <p>1/4" x 30mm</p>                              | <p>4 8 pcs</p> <p>M7 x 80mm</p>                                 | <p>5 10 pcs</p> <p>M7 x 50mm</p> | <p>6 40 pcs</p> <p>M4 x 30mm</p> |
| <p>7 4 pcs</p> <p>ø10 x L100mm</p>                             | <p>8 44 pcs</p> <p>ø10 x 40mm</p>                               | <p>9 1 pc</p> <p>4mm</p>         | <p>10 2 pcs</p> <p>M4 x 15mm</p> |
| <p>Not Included<br/>No Se Adjunto<br/>Non Indus<br/>不提供此工具</p> |   |                                  |                                  |

# ASSEMBLY INSTRUCTION SHEET FOR B324-58P,58R/B328-58P,58R

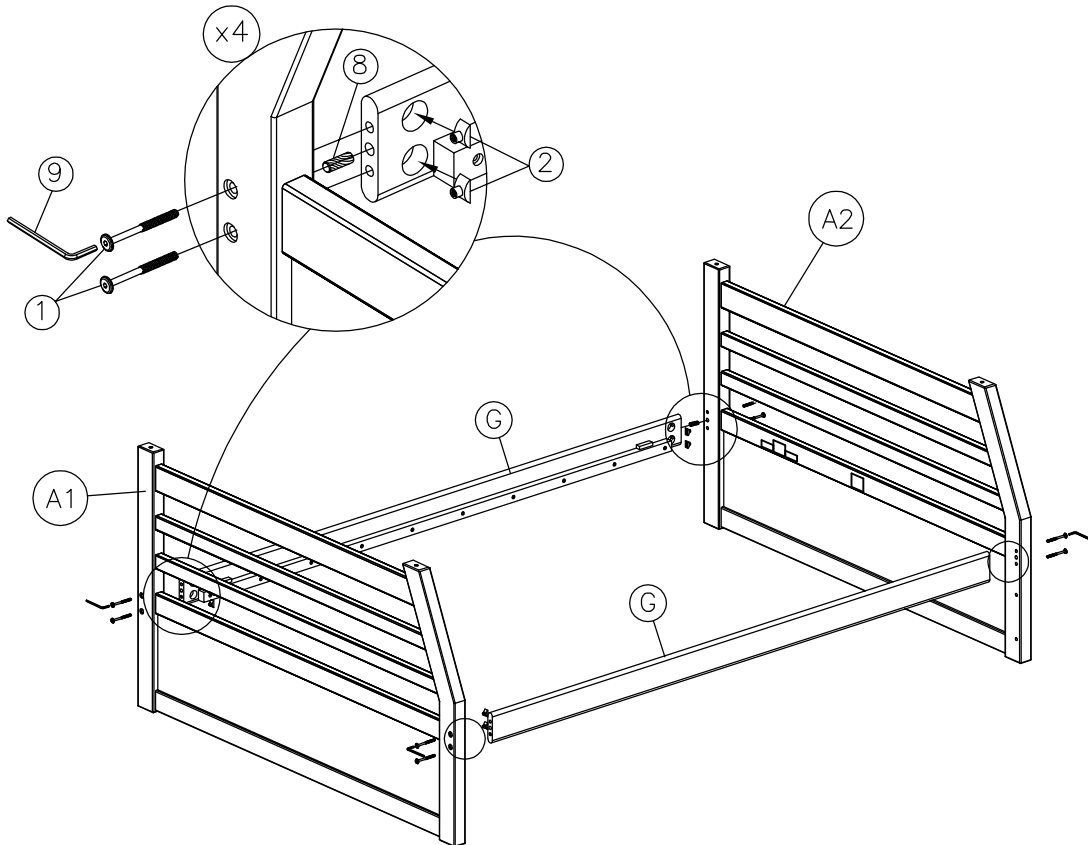
1

- ⚠ NOTE: UNIT SHOULD BE ASSEMBLED BY TWO OR MORE PEOPLE. DO NOT TIGHTEN ANY BOLTS UNTIL ALL BOLTS HAVE BEEN STARTED!
- ⚠ NOTA: ¡ESTA UNIDAD DEBE SER ARMADA POR 2 O MAS PERSONAS! NO APRIETE NINGUN PERNO HASTA QUE TODOS ESTEN EN SU LUGAR!
- ⚠ REMARQUE: LE MEUBLE DOIT ETRE ASSEMBLÉ PAR DEUX PERSONNES OU PLUS. NE BLOQUER AUCUNE VIS TANT QUE VOUS N'AVEZ PAS COMMENCE A TOUTES LES DEMARRER!
- ⚠ 注意：产品应由两个或者两个以上的人员组装。在产品组装过程中，不要锁紧螺栓！



NOTE: PLEASE ENSURE ALL PARTS ARE POSITIONED CORRECTLY AS PER DIAGRAM SHOWN ABOVE IN ORDER TO AVOID WRONG ASSEMBLY.

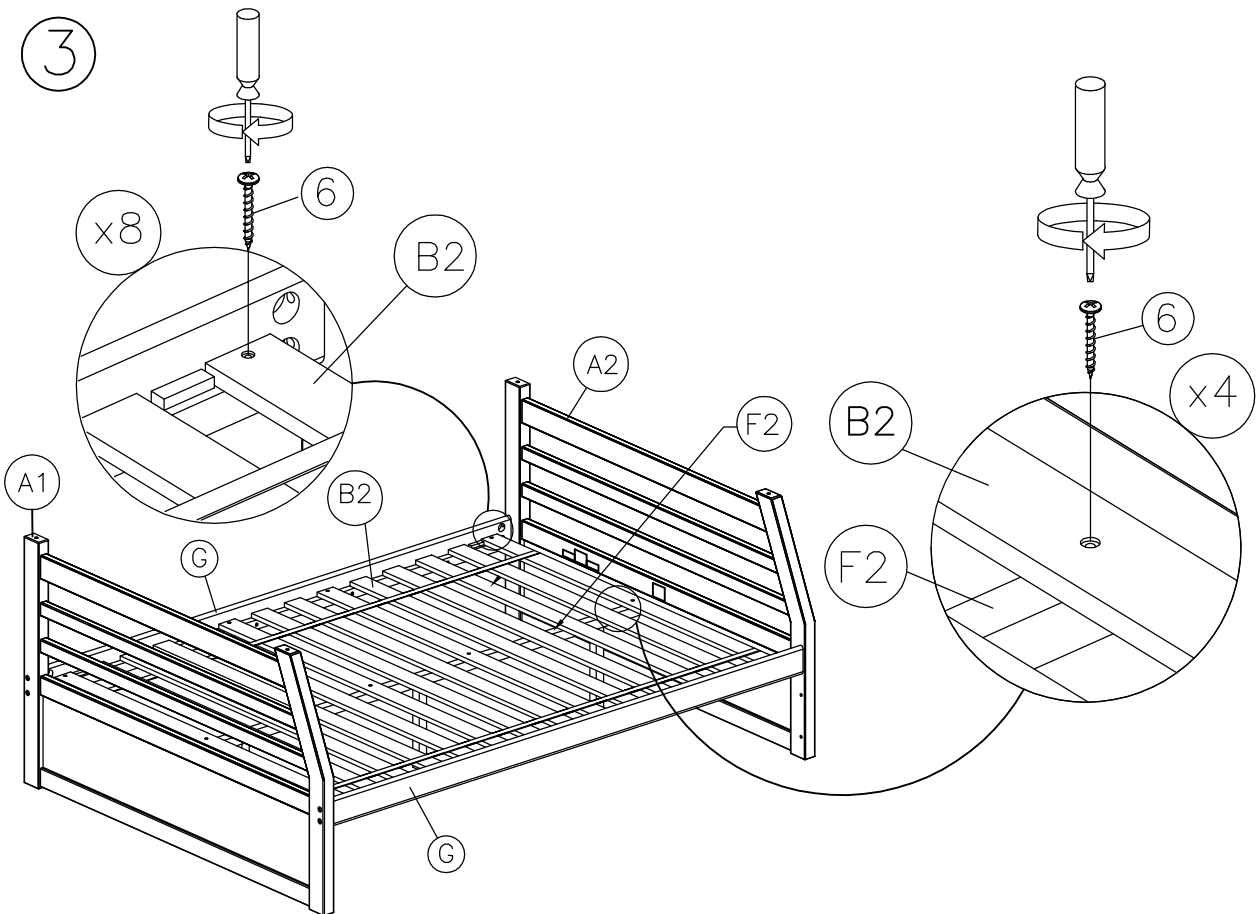
2



NOTE: PLEASE ENSURE ALL PARTS ARE POSITIONED CORRECTLY AS PER DIAGRAM SHOWN ABOVE IN ORDER TO AVOID WRONG ASSEMBLY.

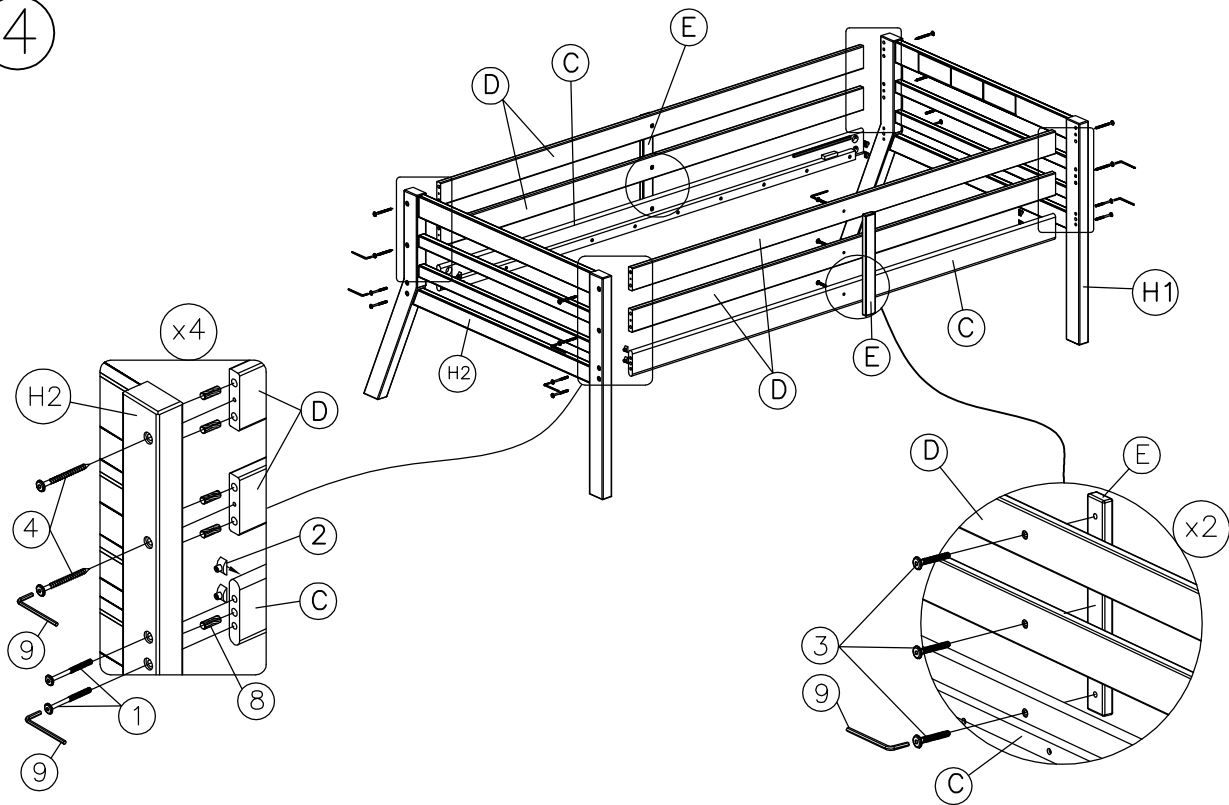
ASSEMBLY INSTRUCTION SHEET FOR B324-58P,58R/B328-58P,58R

3



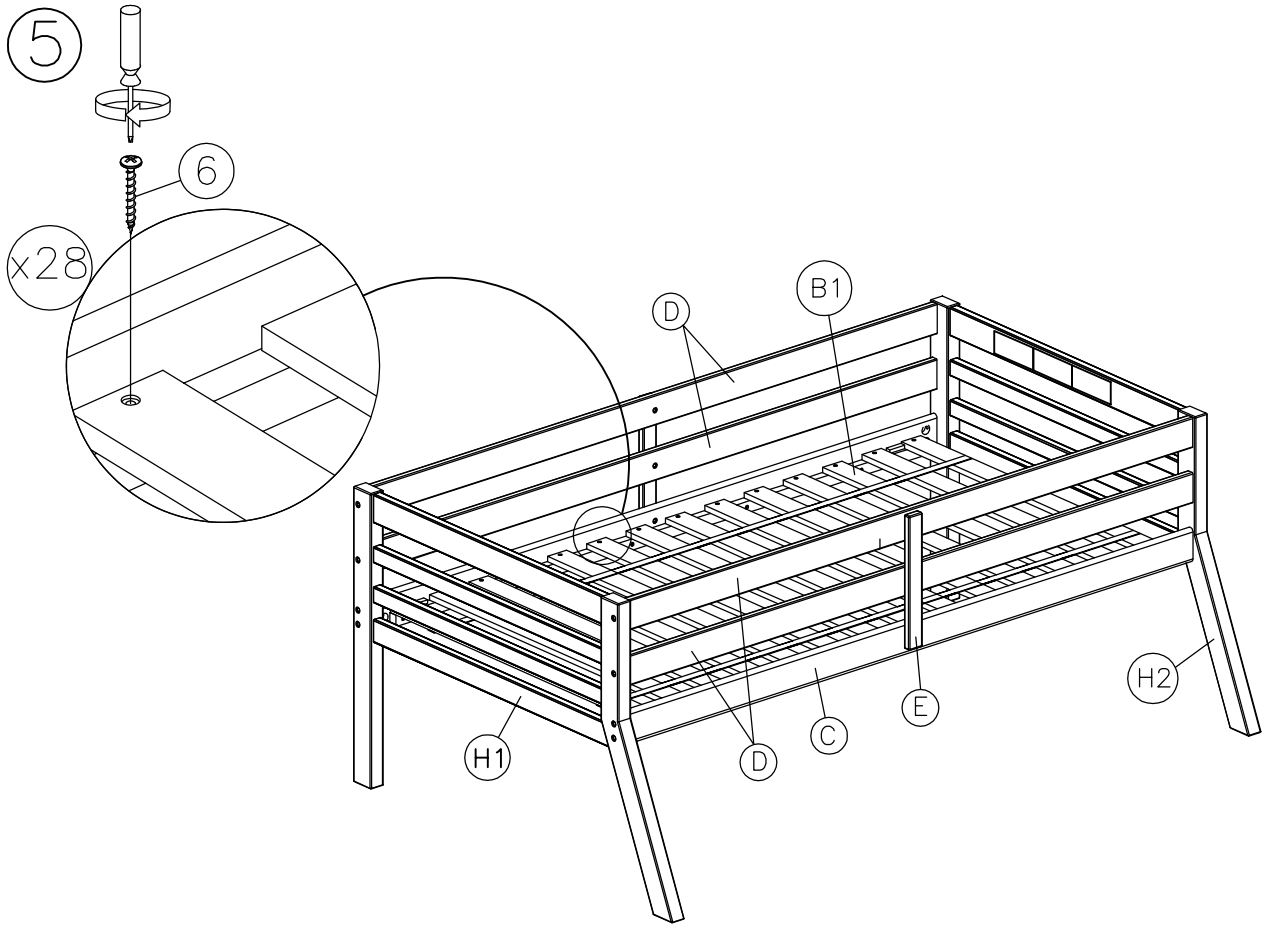
NOTE: PLEASE ENSURE ALL PARTS ARE POSITIONED CORRECTLY AS PER DIAGRAM SHOWN ABOVE IN ORDER TO AVOID WRONG ASSEMBLY.

4

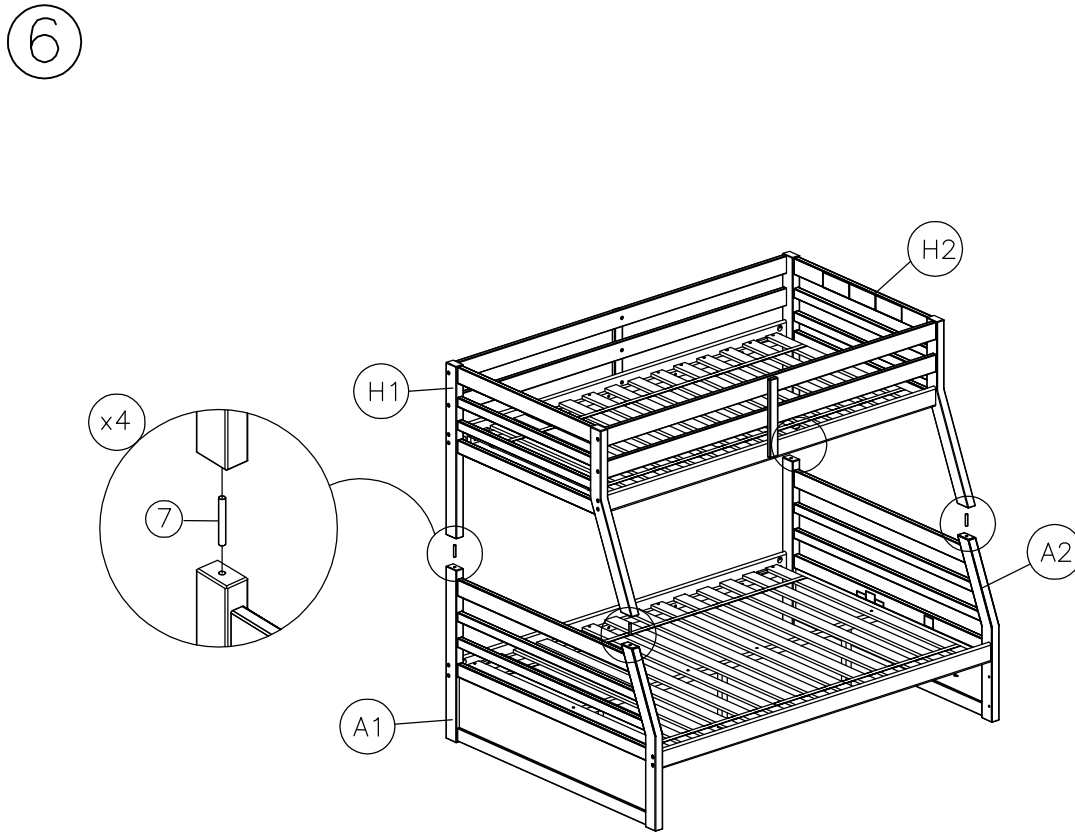


NOTE: PLEASE ENSURE ALL PARTS ARE POSITIONED CORRECTLY AS PER DIAGRAM SHOWN ABOVE IN ORDER TO AVOID WRONG ASSEMBLY.

ASSEMBLY INSTRUCTION SHEET FOR B324-58P,58R/B328-58P,58R

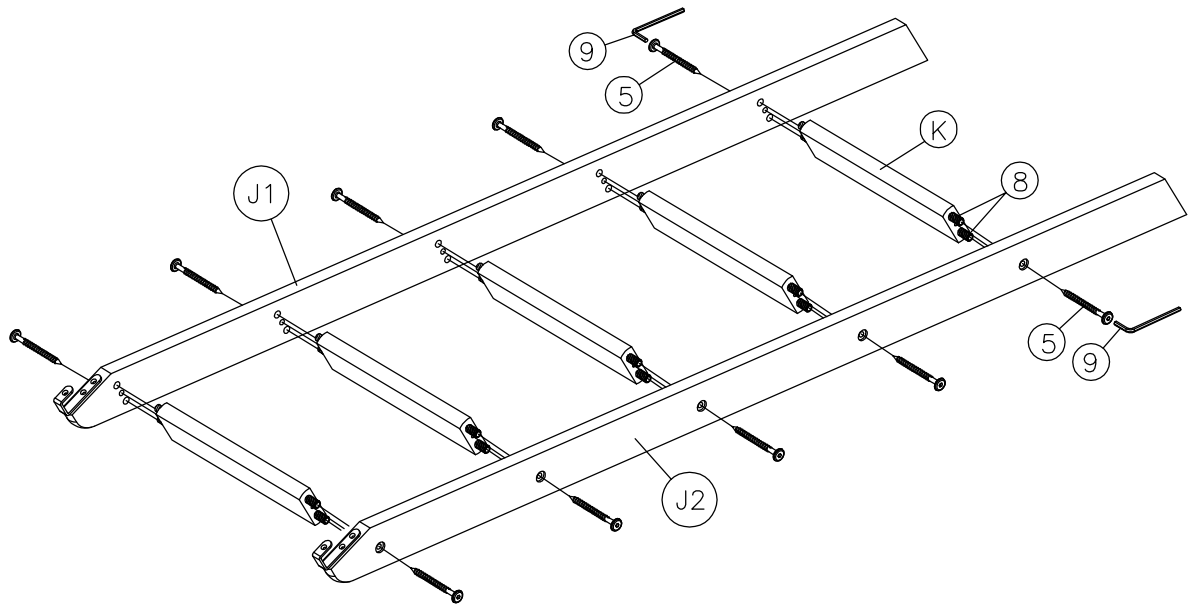


NOTE: PLEASE ENSURE ALL PARTS ARE POSITIONED CORRECTLY AS PER DIAGRAM SHOWN ABOVE IN ORDER TO AVOID WRONG ASSEMBLY.



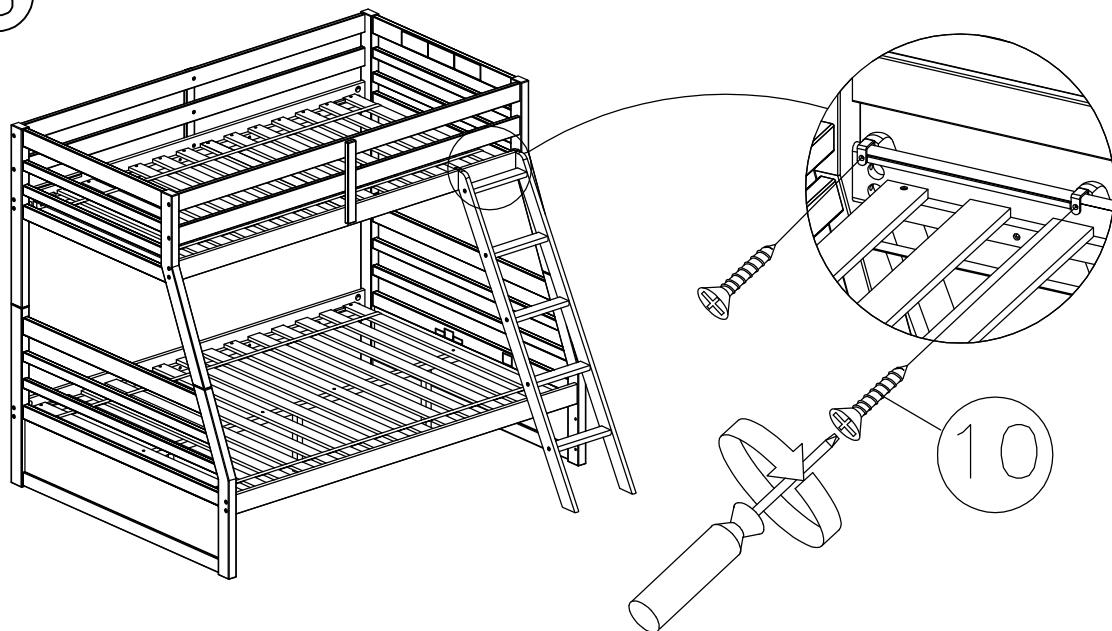
NOTE: PLEASE ENSURE ALL PARTS ARE POSITIONED CORRECTLY AS PER DIAGRAM SHOWN ABOVE IN ORDER TO AVOID WRONG ASSEMBLY.

7



NOTE: PLEASE ENSURE ALL PARTS ARE POSITIONED CORRECTLY AS PER DIAGRAM SHOWN ABOVE IN ORDER TO AVOID WRONG ASSEMBLY.

8



NOTE: Always disassemble the bed prior to moving to a new location.

NOTA: Siempre desarme la cama antes de moverla a un nuevo lugar.

REMARQUE: Toujours démonter le lit avant de le déplacer vers un nouvel emplacement.

注意：在移动床到新位置之前请务必拆卸床。

IMPORTANT SAFETY NOTICE: READ CAREFULLY BEFORE BEGINNING ASSEMBLY!



- \* Always use proper tools.
- \* Follow the assembly steps in order. Do not skip any steps.
- \* Be sure to check all packing materials carefully for small parts may have come loose inside the carton during shipment. If parts are missing, contact the retailer from which you purchased the product to obtain any missing parts. DO NOT USE SUBSTITUTE PARTS.
- \* Periodically check to ensure that all connectors (bolts, screws, etc.) are tight.
- \* Keep the instructions for future reference.
- \* Some assembly may involve attaching glass or mirrors. Be very careful handling the glass or mirrors, as severe injury may result if the glass or mirror breaks. Never handle large pieces of glass or mirrors by yourself.
- \* When assembling products that have electric cords (lamps, light, etc.), always (1) make sure the electrical cord is unplugged before assembly and (2) be careful not to twist the electrical cord during assembly.
- \* When assembling shelves or entertainment centers, do not stand on lower shelves in order to assemble upper shelves—use a step ladder.
- \* Do not stand on tables, including but not limited to, end tables, coffee tables, and dinner tables, as tables are not to support the weight of a person.
- \* Where assembly instructions state that the assembly requires two or more people, do not attempt by yourself as there is a risk of injury.

**NOTE:** ASHLEY FURNITURE INDUSTRIES, INC. DISCLAIMS ANY LIABILITY FOR DAMAGES OR INJURIES WHICH MAY OCCUR DUE TO FAILURE TO PROPERLY FOLLOW ASSEMBLY INSTRUCTIONS, PROPERLY ASSEMBLE THE PRODUCT, OR PROPERLY USE THE PRODUCT.

**NOTE: YOUR UNIT MAY LOOK DIFFERENT IN APPEARANCE FROM THE ONE SHOWN IN THE ILLUSTRATIONS ON THIS INSTRUCTION SHEET.**

NOTICIA IMPORTANTE DE SEGURIDAD: LEA CUIDADOSAMENTE ANTES DE COMENZAR A ENSAMBLAR

- \* Siempre use las herramientas apropiadas.
- \* Siga los pasos de ensamble en orden. No salte ningún paso.
- \* Asegúrese de comprobar con cuidado todos los materiales de embalaje en busca de piezas pequeñas que hayan podido desprenderse dentro del cartón durante el envío. Revise la lista de partes. Si faltan partes, comuníquese con el surtidor del cual usted compró el producto para obtener las partes que le faltan. NO USE PARTES SUSTITUTAS.
- \* Periódicamente revise para asegurarse que todos los conectores (pernos, tornillos, etc.) estén bien apretados.
- \* Guarde las instrucciones para referencia futura.
- \* Algunos de los ensambles involucran vidrios o espejos. Tenga cuidado al manejar estos vidrios o espejos, ya que puede lesionarse severamente si uno de estos vidrios o espejos se rompe. Nunca maneje piezas grandes de vidrio o espejo sin ayuda.

- \* Al armar productos con cables eléctricos (lamps, lights, etc.), siempre (1) asegúrese que el cable este desenchufado antes de armar (2) tengacuidado de no doblar el cable al marmar..
- \* Al armar repisas o centros de entretenimiento, no se pare en las repisas de abajo para armar las repisas de arriba—use una escalera.
- \* No se pare en las mesas, incluyendo pero sin límite a, mesas laterales, mesas de centro, mesas de comedor, ya que estas mesas no están. Construídas para soportar el peso de una persona.
- \* Si las instrucciones dicen que se debe usar dos o mas personas no trate de armado solo, ya que corre el riesgo de lastimarse.

**NOTE:** Ashley Furniture Industries, Inc. no se hace responsable for danos o lesiones que puedan ocurrir por no seguir las instrucciones de ensamblaje correctamente, el ensamble apropiado del producto, o el uso apropiado del mismo

**NOTA: LA UNIDAD PUEDE PRESENTAR UNA APARIENCIA DIFERENTE DE LA QUE SE MUESTRA EN LAS ILUSTRACIONES DE LA HOJA DE INSTRUCCIONES.**

REMARQUE IMPORTANTE CONCERNANT LA SECURITÉ: LIRE ATTENTIVEMENT AVANT DE COMMENCER LE MONTAGE!

- \* Utilisez toujours les outils adaptés.
- \* Suivez l'ordre des étapes de montage. N'en sautez aucune.
- \* Assurez-vous de vérifier attentivement tous les matériaux d'emballage parce que les petites pièces peuvent se détacher à l'intérieur de la boîte lors de l'expédition. Faites l'inventaire attentif de toutes les pièces. Si une ou plusieurs pièces manquent, contactez votre revendeur pour obtenir les pièces en question. N'UTILISEZ PAS DE PIÈCES DE SUBSTITUTION.
- \* Vérifiez de temps à autre que tous les connecteurs (boulons, vis, etc.) sont bien serrés.
- \* Gardez ces instructions pour pouvoir les consulter ultérieurement.
- \* Certaines étapes du montage peuvent nécessiter l'installation de verres ou de miroirs. Soyez extrêmement prudent lors de la manipulation des verres ou des miroirs, car vous pourriez vous blesser gravement si le verre venait à casser. Ne manipulez jamais seul de grands objets en verre ou de grands miroirs.

- \* Lors de l'assemblage des produits qui comportent des fils électriques (lampes, lumières, etc.), assurez-vous toujours (1) que le câble électrique est débranché avant de procéder au montage et (2) faites attention à ne pas secouer le câble électrique pendant le montage.
- \* Lors du montage des étagères ou un meuble audio-vidéo, ne vous tenez pas sur les étagères inférieures pour installer les étagères supérieures. Utilisez un escabeau.
- \* Ne vous tenez pas sur les tables, ce qui comprend mais pas uniquement, les tables d'extrémité, les tables basses, les tables à dîner, car elles ne sont pas destinées à supporter le poids des personnes.
- \* Lorsque les instructions de montage mentionnent que l'installation nécessite deux personnes ou plus, n'essayez pas de monter vous-même le produit, car vous risqueriez de vous blesser.

**REMARQUE:** ASHLEY FURNITURE INDUSTRIES, INC. NE SE TIENT AUCUNEMENT REPONSABLE DE TOUT DOMMAGES OU BLESSURES DUS AU NON RESPECT DES INSTRUCTIONS DE MONTAGE ET D'UTILISATION DU PRODUIT.

**REMARQUE: VOTRE MEUBLE PEUT ETRE DIFFERENT DE CELUI MONTRE SUR L'ILLUSTRATION DE CETTE FEUILLE D'INSTRUCTIONS.**

重要安全提示：组装家具前请仔细阅读以下指南！

- \* 请使用合适的工具进行组装。
- \* 按照组装步骤逐步完成，请勿跳过任一步骤。
- \* 由于小的零部件有可能在运输过程中散落于包装箱内，请仔细检查包装材料。如若发现部件丢失，请及时联系当地零售商以获取丢失部件。请勿用其它零部件替代。
- \* 定期检查以确保所有连接处（螺丝，螺杆等）均已拧紧。
- \* 请妥善保存该安装说明，以备将来需要时参考。
- \* 当产品中用到玻璃和镜子，安装时请小心操作，以防玻璃或镜子破碎造成伤害。请勿独自安装大块玻璃或者镜子。

- \* 对于附有电线的产品（台灯，立灯等），安装时请确保以下两点：
  1. 安装之前确保电源断开。
  2. 安装过程中请勿扭曲电线。
- \* 安装隔板或者电视柜时，请勿站在低层隔板上安装上层隔板，使用梯子进行安装。
- \* 请勿站立在茶几，边几或者餐桌之类的桌子上，这些桌子不能够支撑人体重量。
- \* 组装说明中一旦提及某一安装需要两到多人完成，请不要尝试独自安装，这样可能会对您人身安全构成威胁。

**注意：**对于未能严格按照组装说明书组装，未能正确组装产品，或者未能正确使用产品而造成的损失或伤害，Ashley Furniture将不负法律责任。家具的表面油漆涂层需要恰当保养，为避免灰尘，请定期清洁和抛光家具。

**注意：您所购买的产品与该组装说明书中配图在外观上可能会有差异。**

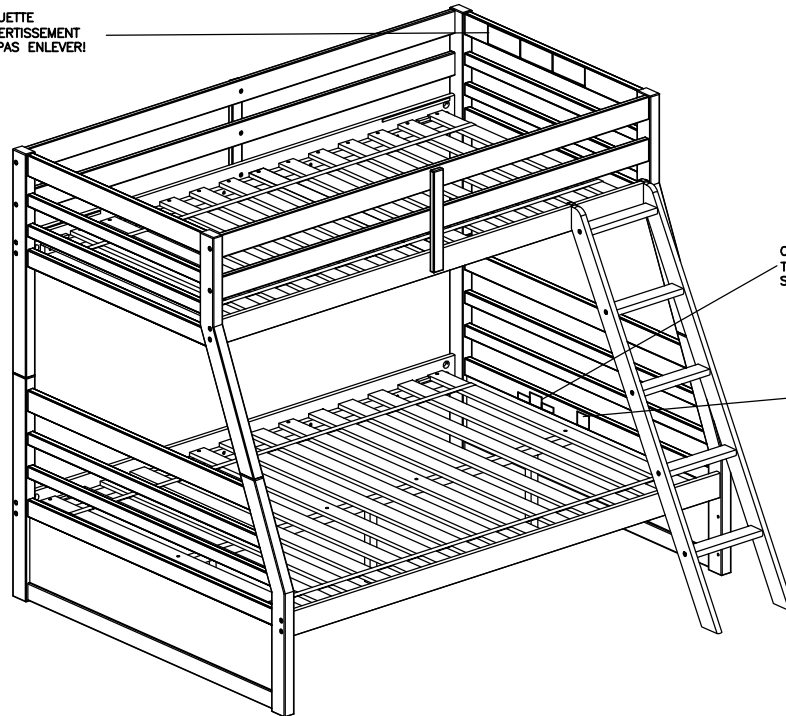


# FICHE D'INSTRUCTION DE MONTAGE POUR B324-58P,58R/B328-58P,58R



L'UNITÉ DEVRAIT ÊTRE RASSEMBLÉ PAR DEUX ADULTES OU PLUS. CELA PRENDRA ENTRE 60 MINUTES.  
NE BLOQUER AUCUNE VIS TANT QUE VOUS N'AVEZ PAS COMMENCÉ À TOUTES LES DÉMARRER!  
SI UNE DE CES PIÈCES MANQUE, OU SI VOUS AVEZ BESOIN DE PIÈCES DE RECHANGE, Y COMPRIS LES BARRES DE RETENUE SUPPLÉMENTAIRES, VEUILLEZ CONTACTER N'IMPORTE LEQUEL DE NOS REVENDEURS ASHLEY OR 1-800-477-2222

ÉTIQUETTE  
D'AVERTISSEMENT  
NE PAS ENLEVER!



COO  
TEMP/UPC/ÉTIQUETTE  
SÉRIALE

MODÈLE/MFG./ÉTIQUETTE DE  
DONNÉES  
NE PAS ENLEVER!

VEUILLEZ PRENDRE LE TEMPS DE LIRE TOUTES LES INSTRUCTIONS ET AVERTISSEMENTS AVANT DE COMMENCER LE MONTAGE!

## AVERTISSEMENTS DE SÉCURITÉ:

-LE REMPLACEMENT DES PIÈCES, Y COMPRIS DES BARRES DE RETENUE SUPPLÉMENTAIRES, PEUT ÊTRE OBTENU AUPRES DE N'IMPORTE LEQUEL DE NOS REVENDEURS DE MEUBLES ASHLEY.

-NE LAISSEZ PAS LES ENFANTS DE MOINS DE 6 ANS UTILISER LA COUCHETTE SUPÉRIEURE.

-METTEZ UNE BARRE DE RETENUE DES DEUX CÔTÉS DE LA COUCHETTE SUPÉRIEURE.

-INTERDISEZ LES JEUX SUR OU SOUS LE LIT SUPERPOSÉ.

-IL PEUT N'Y AVOIR QU'UNE SEULE PERSONNE À LA FOIS SUR LA COUCHETTE SUPÉRIEURE.

-UTILISEZ L'ÉCHELLE POUR MONTER SUR OU DESCENDRE DE LA COUCHETTE SUPÉRIEURE.

-SI LE LIT SUPERPOSÉ EST PLACÉ À CÔTÉ D'UN MUR, LA BARRE DE RETENUE QUI FAIT TOUTE LA LONGUEUR DU LIT DOIT ÊTRE PLACÉE CONTRE LE MUR POUR ÉVITER QU'ON NE SE PRENNE ENTRE LE LIT ET LE MUR

-SUIVEZ LES INFORMATIONS DES AVERTISSEMENTS INSCRITS AU BOUT DE LA COUCHETTE SUPÉRIEURE ET SUR LE CARTON. NE RETIREZ PAS L'ÉTIQUETTE D'AVERTISSEMENT DU LIT.

-UTILISEZ TOUJOURS LES MATELAS OU SUPPORTS DE MATELAS DE TAILLES RECOMMANDÉES OU LES DEUX, POUR ÉVITER DE VOUS PRENDRE LES PIEDS ET CHUTER.

-LA SURFACE DU MATELAS DOIT ÊTRE À AU MOINS CINQ POUÇES (127mm) AU DESSOUS DU BORD SUPÉRIEUR DES BARRES DE RETENUE.

-VÉRIFIEZ DE FAÇON PÉRIODIQUE ET ASSUREZ-VOUS QUE LA BARRE DE RETENUE, L'ÉCHELLE, ET LES AUTRES COMPOSANTS SONT À LA BONNE PLACE,

NE SONT PAS ABIMÉS ET QUE TOUS LES RACCORDS SONT BIEN SERRÉS.

-N'UTILISEZ PAS DE PIÈCES DE SUBSTITUTION. CONTACTEZ LE FABRICANT OU LE REVendeur POUR CHANGER LES PIÈCES.

-L'UTILISATION D'UNE VEILLEUSE EST UNE PRÉCAUTION SUPPLÉMENTAIRE LORSQUE DES ENFANTS UTILISENT LA COUCHETTE SUPÉRIEURE.

-L'UTILISATION DE MATELAS À EAU OU GONFLABLES EST INTERDITE.

-DANGER DE STRANGULATION - NE FIXEZ NI N'ACCROCHEZ JAMAIS D'OBJETS À AUCUNE PARTIE DU LIT SUPERPOSÉ, QUI N'EST PAS

DESTINÉE À ÊTRE UTILISÉE AVEC LE

LIT; PAR EXEMPLE, DES CROCHETS, DES CEINTURES, OU DES CORDES À SAUTER.

-CONSERVEZ CES INSTRUCTIONS COMME RÉFÉRENCE POUR LE FUTUR.

-IL EST INTERDIT DE SAUTER SUR LES LITS.

## TAILLE DU MATELAS:

SEULES LES TAILLES DE MATELAS SUIVANTES PEUVENT ÊTRE UTILISÉES AVEC CE LIT:

-MATELAS FAISANT ENTRE 37.5 pouces (952mm) - 38.5 pouces (978mm) DE LARGE TWIN.

-MATELAS FAISANT ENTRE 53.5 pouces (1359mm) - 54.5 pouces (1384mm) DE LARGE FULL.

-MATELAS FAISANT ENTRE 74 pouces (1880mm) - 75 pouces (1905mm) DE LONG.

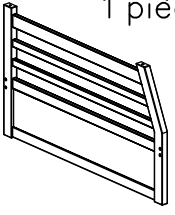
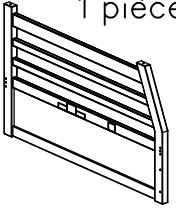
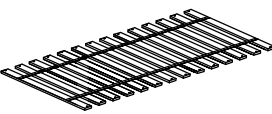
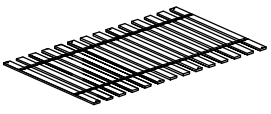
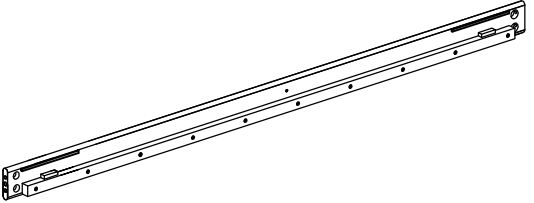
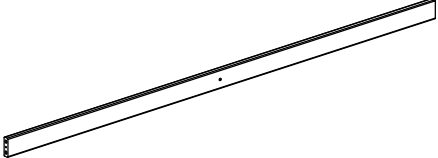

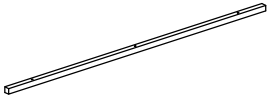
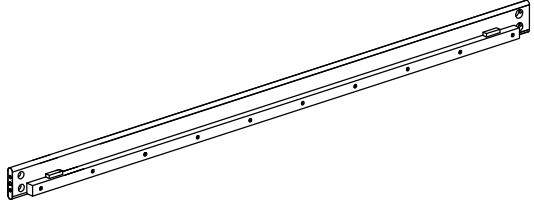

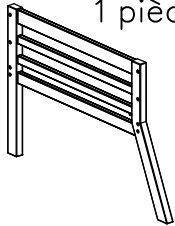
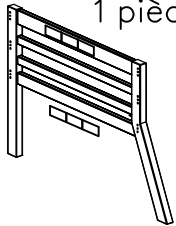
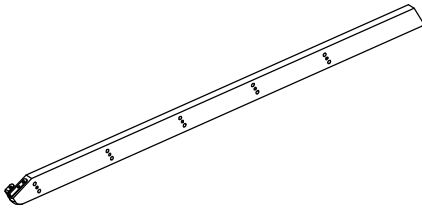

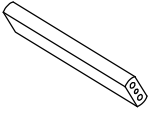
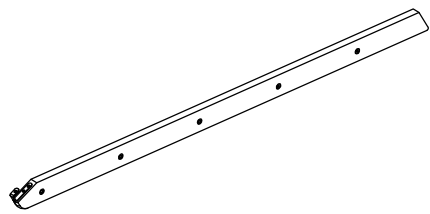


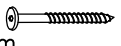
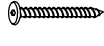
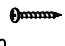
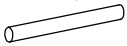



-LE MATELAS NE DOIT PAS FAIRE PLUS DE 7 pouces (178mm) D'ÉPAISSEUR.



Signature Design n'est pas responsable des dégâts et blessures qui peuvent survenir et qui sont dus au montage ou à l'utilisation incorrecte de ce produit.

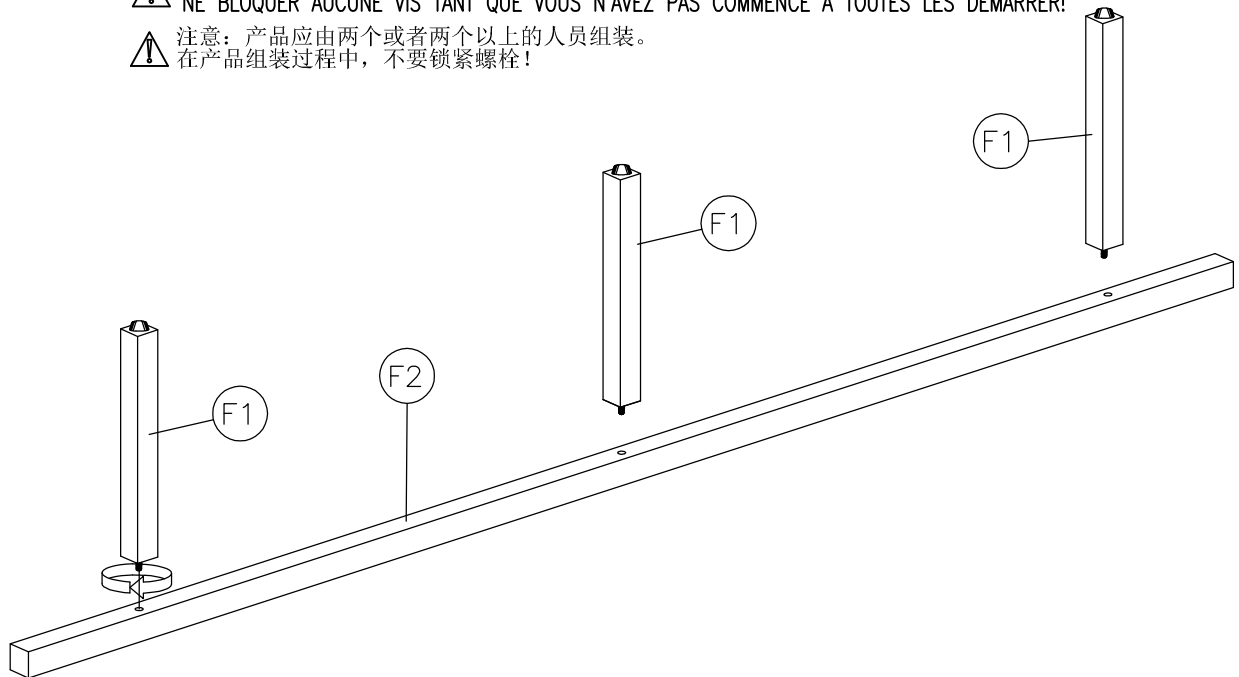
CONSERVEZ TOUTES LES INSTRUCTIONS AVEC LES COMPOSANTS DE VOTRE LIT POUR POUVOIR LES CONSULTER ULTÉRIEUREMENT.

FICHE D'INSTRUCTION DE MONTAGE POUR B324-58P,58R/B328-58P,58R

|  |   |  |   |
|--|---|--|---|
| <p>A1 1 pièce</p>  <p>PANNEAUX DE TETE / DE PIED<br/>(INFÉRIEUR GAUCHE)</p>   | <p>A2 1 pièce</p>  <p>PANNEAUX DE TETE / DE PIED<br/>(INFÉRIEUR DROIT)</p>   | <p>B1 1 jeu</p>                        | <p>B2 1 jeu</p>                        |
| <p>C x 2 2 pièces</p>   |   | <p>D x 4 2 pièces</p>                  |   |
| <p>E 2 pièces</p>   | <p>F2 1 pièce</p>   | <p>G x 2 2 pièces</p>                 |   |
| <p>F1 3 pièces</p>   |   |  |   |
| <p>H1 1 pièce</p>  <p>PANNEAUX DE TETE / DE PIED<br/>(SUPERIEUR GAUCHE)</p> | <p>H2 1 pièce</p>  <p>PANNEAUX DE TETE / DE PIED<br/>(SUPERIEUR DROIT)</p> | <p>J1 1 pièce</p>                    |   |
| <p>1 16 pièces</p>  <p>1/4" x 85mm</p>                                      | <p>K 5 pièces</p>    | <p>J2 1 pièce</p>                    |   |
| <p>2 16 pièces</p>  <p>1/4"</p>   |   |  |   |
| <p>3 6 pièces</p>  <p>1/4" x 30mm</p>                                       | <p>4 8 pièces</p>  <p>M7 x 80mm</p>  | <p>5 10 pièces</p>  <p>M7 x 50mm</p> | <p>6 40 pièces</p>  <p>M4 x 30mm</p> |
| <p>7 4 pièces</p>  <p>∅10 x L100mm</p>                                      | <p>8 44 pièces</p>  <p>∅10 x 40mm</p>                                      | <p>9 1 pièce</p>  <p>4mm</p>         | <p>10 2 pièces</p>  <p>M4 x 15mm</p> |
| <p>Not Included<br/>No Se Adjunto<br/>Non Indus<br/>不提供此工具</p>   |   |  |   |

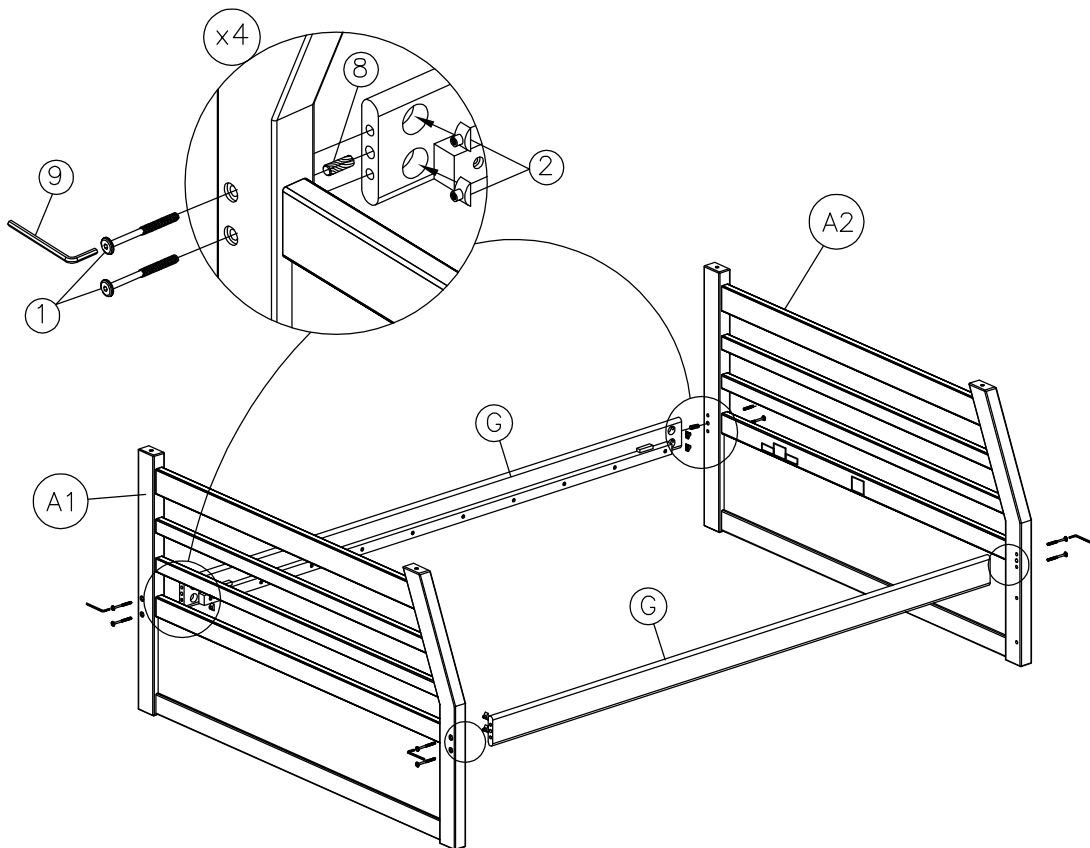
1

- ⚠ NOTE: UNIT SHOULD BE ASSEMBLED BY TWO OR MORE PEOPLE. DO NOT TIGHTEN ANY BOLTS UNTIL ALL BOLTS HAVE BEEN STARTED!
- ⚠ NOTA: ¡ESTA UNIDAD DEBE SER ARMADA POR 2 O MAS PERSONAS! NO APRIETE NINGUN PERNO HASTA QUE TODOS ESTEN EN SU LUGAR!
- ⚠ REMARQUE: LE MEUBLE DOIT ETRE ASSEMBLÉ PAR DEUX PERSONNES OU PLUS. NE BLOQUER AUCUNE VIS TANT QUE VOUS N'AVEZ PAS COMMENCE A TOUTES LES DEMARRER!
- ⚠ 注意：产品应由两个或者两个以上的人员组装。在产品组装过程中，不要锁紧螺栓！



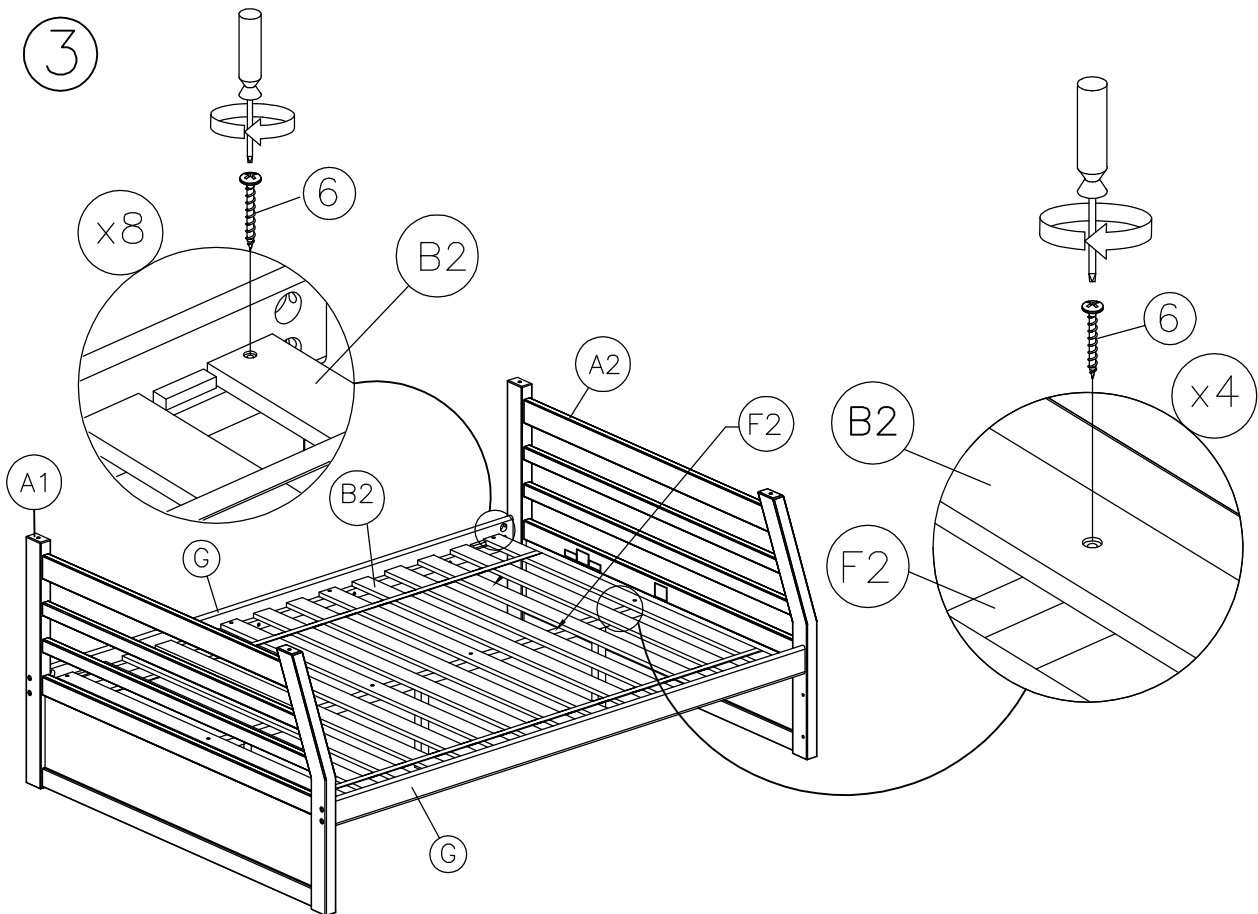
REMARQUE : VEUILLEZ VOUS ASSURER QUE TOUTES LES PIÈCES SONT CORRECTEMENT POSITIONNÉES SELON LE SCHÉMA CI-DESSUS AFIN D'ÉVITER UN MAUVAIS MONTAGE.

2



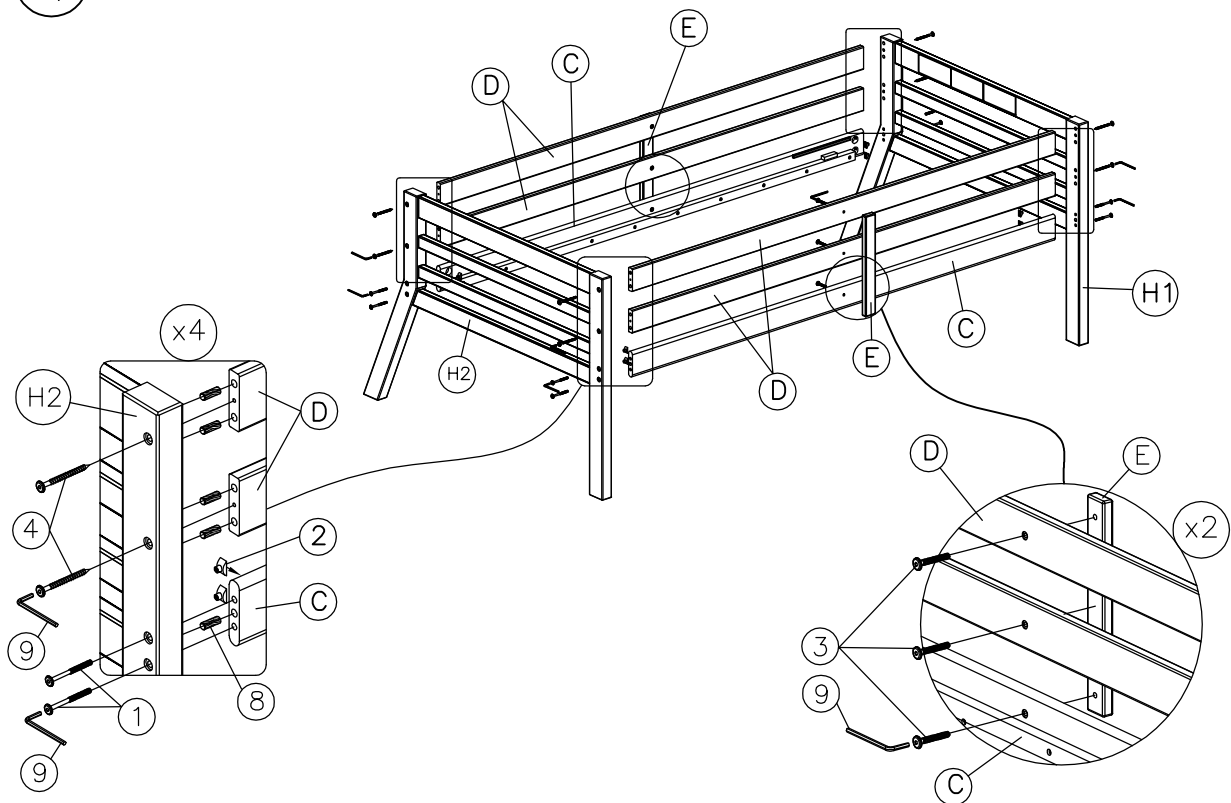
REMARQUE : VEUILLEZ VOUS ASSURER QUE TOUTES LES PIÈCES SONT CORRECTEMENT POSITIONNÉES SELON LE SCHÉMA CI-DESSUS AFIN D'ÉVITER UN MAUVAIS MONTAGE.

3

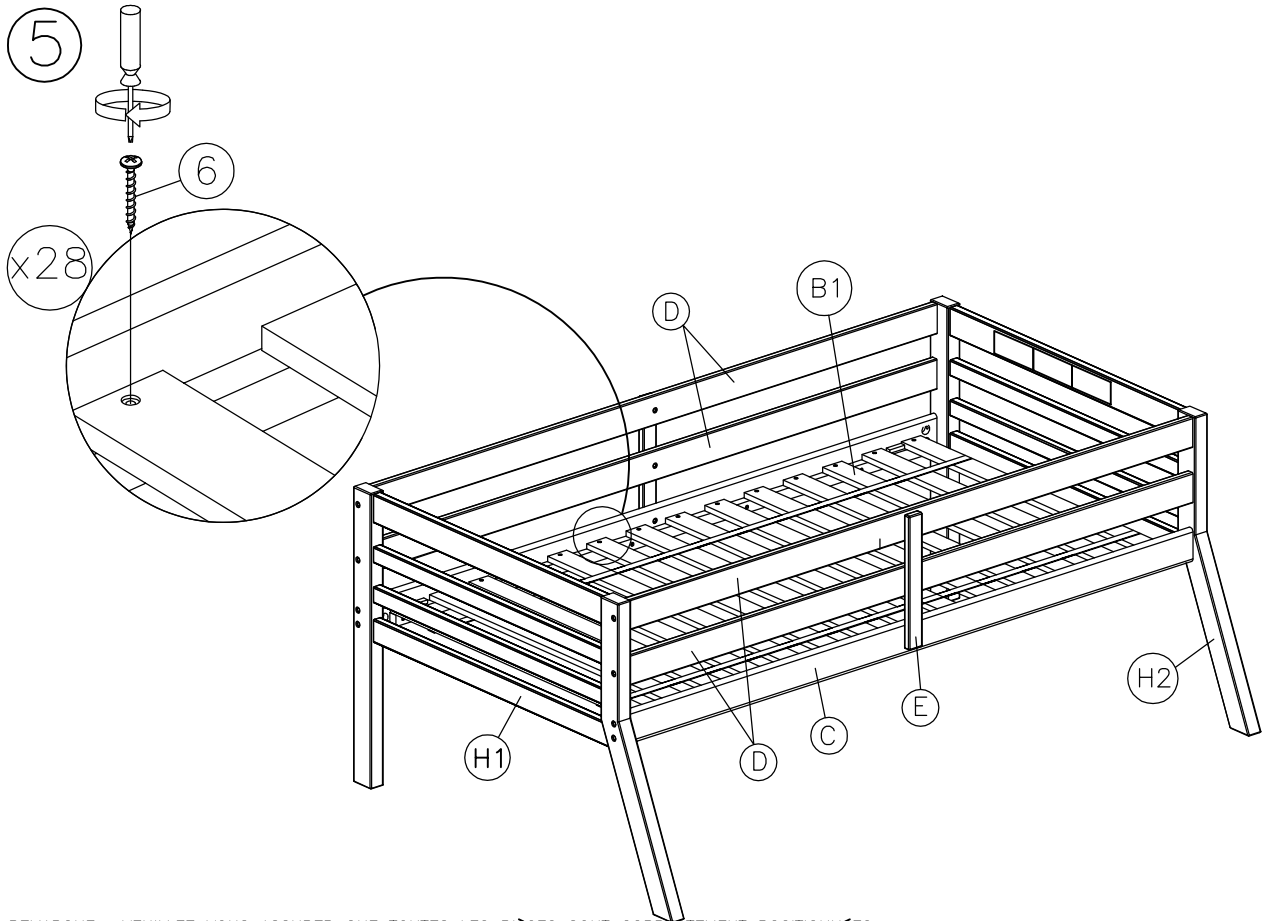


REMARQUE : VEUILLEZ VOUS ASSURER QUE TOUTES LES PIÈCES SONT CORRECTEMENT POSITIONNÉES SELON LE SCHÉMA CI-DESSUS AFIN D'ÉVITER UN MAUVAIS MONTAGE.

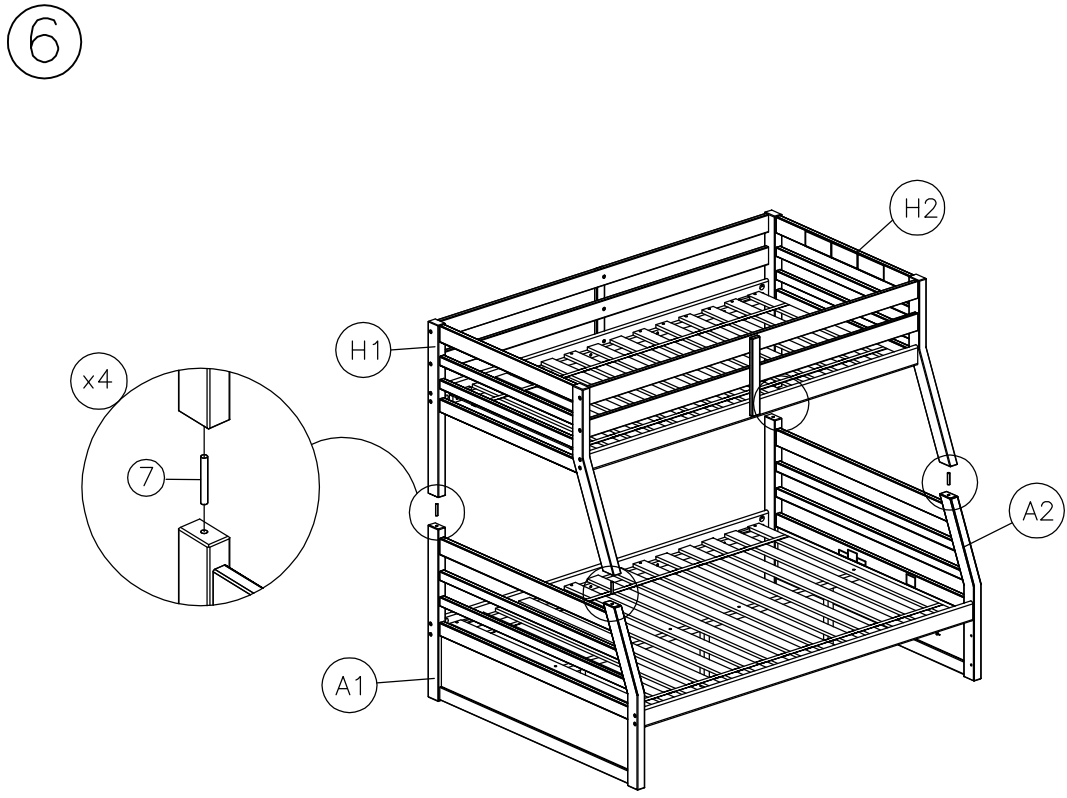
4



REMARQUE : VEUILLEZ VOUS ASSURER QUE TOUTES LES PIÈCES SONT CORRECTEMENT POSITIONNÉES SELON LE SCHÉMA CI-DESSUS AFIN D'ÉVITER UN MAUVAIS MONTAGE.

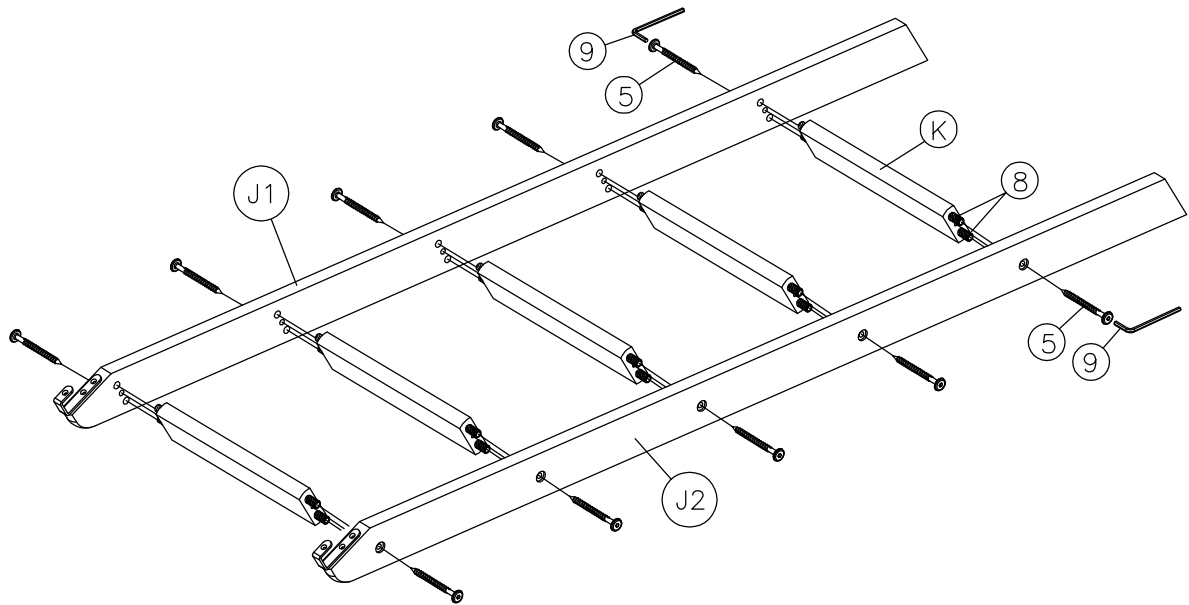


REMARQUE : VEUILLEZ VOUS ASSURER QUE TOUTES LES PIÈCES SONT CORRECTEMENT POSITIONNÉES SELON LE SCHÉMA CI-DESSUS AFIN D'ÉVITER UN MAUVAIS MONTAGE.



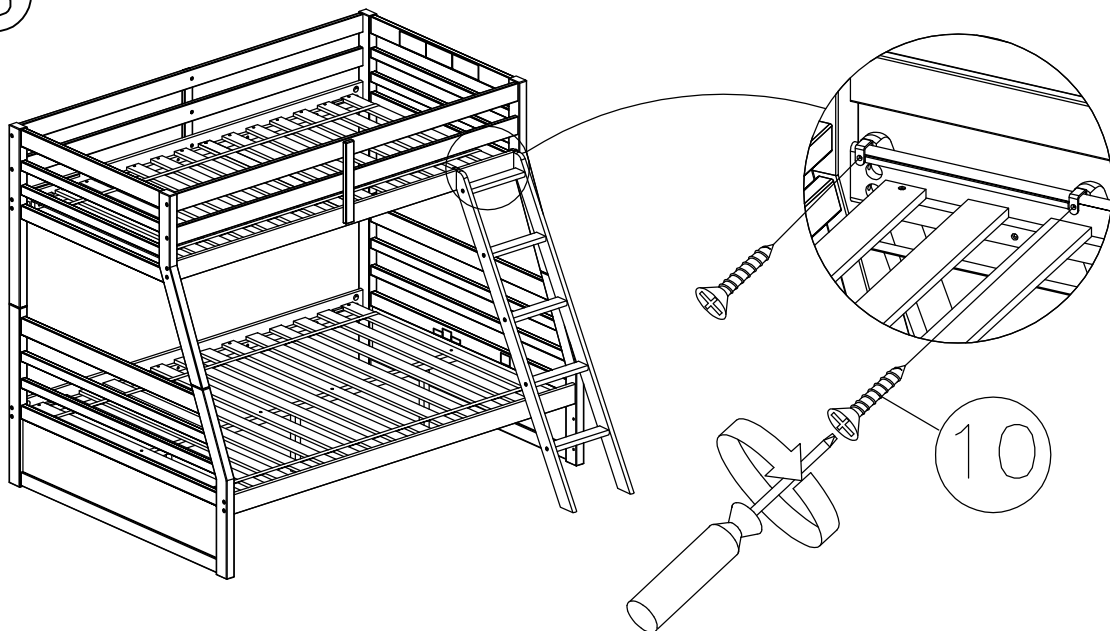
REMARQUE : VEUILLEZ VOUS ASSURER QUE TOUTES LES PIÈCES SONT CORRECTEMENT POSITIONNÉES SELON LE SCHÉMA CI-DESSUS AFIN D'ÉVITER UN MAUVAIS MONTAGE.

7



REMARQUE : VEUILLEZ VOUS ASSURER QUE TOUTES LES PIÈCES SONT CORRECTEMENT POSITIONNÉES SELON LE SCHÉMA CI-DESSUS AFIN D'ÉVITER UN MAUVAIS MONTAGE.

8



NOTE: Always disassemble the bed prior to moving to a new location.

NOTA: Siempre desarme la cama antes de moverla a un nuevo lugar.

REMARQUE: Toujours démonter le lit avant de le déplacer vers un nouvel emplacement.

注意：在移动床到新位置之前请务必拆卸床。

# INSTRUCCIONES DE ENSAMBLAJE MODELO FOR B324-58P,58R/B328-58P,58R

## IMPORTANT SAFETY NOTICE: READ CAREFULLY BEFORE BEGINNING ASSEMBLY!



- \* Always use proper tools.
- \* Follow the assembly steps in order. Do not skip any steps.
- \* Be sure to check all packing materials carefully for small parts may have come loose inside the carton during shipment. If parts are missing, contact the retailer from which you purchased the product to obtain any missing parts. **DO NOT USE SUBSTITUTE PARTS.**
- \* Periodically check to ensure that all connectors (bolts, screws, etc.) are tight.
- \* Keep the instructions for future reference.
- \* Some assembly may involve attaching glass or mirrors. Be very careful handling the glass or mirrors, as severe injury may result if the glass or mirror breaks. Never handle large pieces of glass or mirrors by yourself.
- \* When assembling products that have electric cords (lamps, light, etc.), always (1) make sure the electrical cord is unplugged before assembly and (2) be careful not to twist the electrical cord during assembly.
- \* When assembling shelves or entertainment centers, do not stand on lower shelves in order to assemble upper shelves—use a step ladder.
- \* Do not stand on tables, including but not limited to, end tables, coffee tables, and dinner tables, as tables are not to support the weight of a person.
- \* Where assembly instructions state that the assembly requires two or more people, do not attempt by yourself as there is a risk of injury.

**!** NOTE: ASHLEY FURNITURE INDUSTRIES, INC. DISCLAIMS ANY LIABILITY FOR DAMAGES OR INJURIES WHICH MAY OCCUR DUE TO FAILURE TO PROPERLY FOLLOW ASSEMBLY INSTRUCTIONS, PROPERLY ASSEMBLE THE PRODUCT, OR PROPERLY USE THE PRODUCT.

**NOTE: YOUR UNIT MAY LOOK DIFFERENT IN APPEARANCE FROM THE ONE SHOWN IN THE ILLUSTRATIONS ON THIS INSTRUCTION SHEET.**

## NOTICIA IMPORTANTE DE SEGURIDAD: LEA CUIDADOSAMENTE ANTES DE COMENZAR A ENSAMBLAR

- \* Siempre use las herramientas apropiadas.
- \* Siga los pasos de ensamble en orden. No salte ningún paso.
- \* Asegúrese de comprobar con cuidado todos los materiales de embalaje en busca de piezas pequeñas que hayan podido desprenderse dentro del cartón durante el envío. Revise la lista de partes. Si faltan partes, comuníquese con el surtidor del cual usted compró el producto para obtener las partes que le faltan. **NO USE PARTES SUSTITUTAS.**
- \* Periódicamente revise para asegurarse que todos los conectores (pernos, tornillos, etc.) estén bien apretados.
- \* Guarde las instrucciones para referencia futura.
- \* Algunos de los ensambles involucran vidrios o espejos. Tenga cuidado al manejar estos vidrios o espejos, ya que puede lesionarse severamente si uno de estos vidrios o espejos se rompe. Nunca maneje piezas grandes de vidrio o espejo sin ayuda.

- \* Al armar productos con cables eléctricos (lamps, lights, etc.), siempre (1) asegúrese que el cable este desenchufado antes de armar (2) tengacuidado de no doblar el cable al marmar..
- \* Al armar repisas o centros de entretenimiento, no se pare en las repisas de abajo para armar las repisas de arriba—use una escalera.
- \* No se pare en las mesas, incluyendo pero sin límite a, mesas laterales, mesas de centro, mesas de comedor, ya que estas mesas no están. Construídas para soportar el peso de una persona.
- \* Si las instrucciones dicen que se debe usar dos o mas personas no trate de armado solo, ya que corre el riesgo de lastimarse.

**!** NOTA: Ashley Furniture Industries, Inc. no se hace responsable for danos o lesiones que puedan ocurrir por no seguir las instrucciones de ensamble correctamente, el ensamble apropiado del producto, o el uso apropiado del mismo

**NOTA: LA UNIDAD PUEDE PRESENTAR UNA APARIENCIA DIFERENTE DE LA QUE SE MUESTRA EN LAS ILUSTRACIONES DE LA HOJA DE INSTRUCCIONES.**

## REMARQUE IMPORTANTE CONCERNANT LA SECURITÉ: LIRE ATTENTIVEMENT AVANT DE COMMENCER LE MONTAGE!

- \* Utilisez toujours les outils adaptés.
- \* Suivez l'ordre des étapes de montage. N'en sautez aucune.
- \* Assurez-vous de vérifier attentivement tous les matériaux d'emballage parce que les petites pièces peuvent se détacher à l'intérieur de la boîte lors de l'expédition. Faites l'inventaire attentif de toutes les pièces. Si une ou plusieurs pièces manquent, contactez votre revendeur pour obtenir les pièces en question. **N'UTILISEZ PAS DE PIÈCES DE SUBSTITUTION.**
- \* Vérifiez de temps à autre que tous les connecteurs (boulons, vis, etc.) sont bien serrés.
- \* Gardez ces instructions pour pouvoir les consulter ultérieurement.
- \* Certaines étapes du montage peuvent nécessiter l'installation de verres ou de miroirs. Soyez extrêmement prudent lors de la manipulation des verres ou des miroirs, car vous pourriez vous blesser gravement si le verre venait à casser. Ne manipulez jamais seul de grands objets en verre ou de grands miroirs.

- \* Lors de l'assemblage des produits qui comportent des fils électriques (lampes, lumières, etc.), assurez-vous toujours (1) que le câble électrique est débranché avant de procéder au montage et (2) faites attention à ne pas secouer le câble électrique pendant le montage.
- \* Lors du montage des étagères ou un meuble audio-vidéo, ne vous tenez pas sur les étagères inférieures pour installer les étagères supérieures. Utilisez un escabeau.
- \* Ne vous tenez pas sur les tables, ce qui comprend mais pas uniquement, les tables d'extrémité, les tables basses, les tables à dîner, car elles ne sont pas destinées à supporter le poids des personnes.
- \* Lorsque les instructions de montage mentionnent que l'installation nécessite deux personnes ou plus, n'essayez pas de monter vous-même le produit, car vous risqueriez de vous blesser.

**!** REMARQUE: ASHLEY FURNITURE INDUSTRIES, INC. NE SE TIENT AUCUNEMENT REponsable DE TOUT DOMMAGES OU BLESSURES DUS AU NON RESPECT DES INSTRUCTIONS DE MONTAGE ET D'UTILISATION DU PRODUIT.

**REMARQUE: VOTRE MEUBLE PEUT ETRE DIFFERENT DE CELUI MONTRE SUR L'ILLUSTRATION DE CETTE FEUILLE D'INSTRUCTIONS.**

## 重要安全提示：组装家具前请仔细阅读以下指南！

- \* 请使用合适的工具进行组装。
- \* 按照组装步骤逐步完成，请勿跳过任一步骤。
- \* 由于小的零部件有可能在运输过程中散落于包装箱内，请仔细检查包装材料。如若发现部件丢失，请及时联系当地零售商以获取丢失部件。请勿用其它零部件替代。
- \* 定期检查以确保所有连接处（螺丝，螺杆等）均已拧紧。
- \* 请妥善保存该安装说明，以备将来需要时参考。
- \* 当产品中用到玻璃和镜子，安装时请小心操作，以防玻璃或镜子破碎造成伤害。请勿独自安装大块玻璃或者镜子。

- \* 对于附有电线的产品（台灯，立灯等），安装时请确保以下两点：
  1. 安装之前确保电源断开。
  2. 安装过程中请勿扭曲电线。
- \* 安装隔板或者电视柜时，请勿站在低层隔板上安装上层隔板，使用梯子进行安装。
- \* 请勿站立在茶几，边几或者餐桌之类的桌子上，这些桌子不能够支撑人体重量。
- \* 组装说明中一旦提及某一安装需要两到多人完成，请不要尝试独自安装，这样可能会对您人身安全构成威胁。



注意：对于未能严格按照组装说明书组装，未能正确组装产品，或者未能正确使用产品而造成的损失或伤害，Ashley Furniture将不负法律责任。家具的表面油漆涂层需要恰当保养，为避免灰尘，请定期清洁和抛光家具。

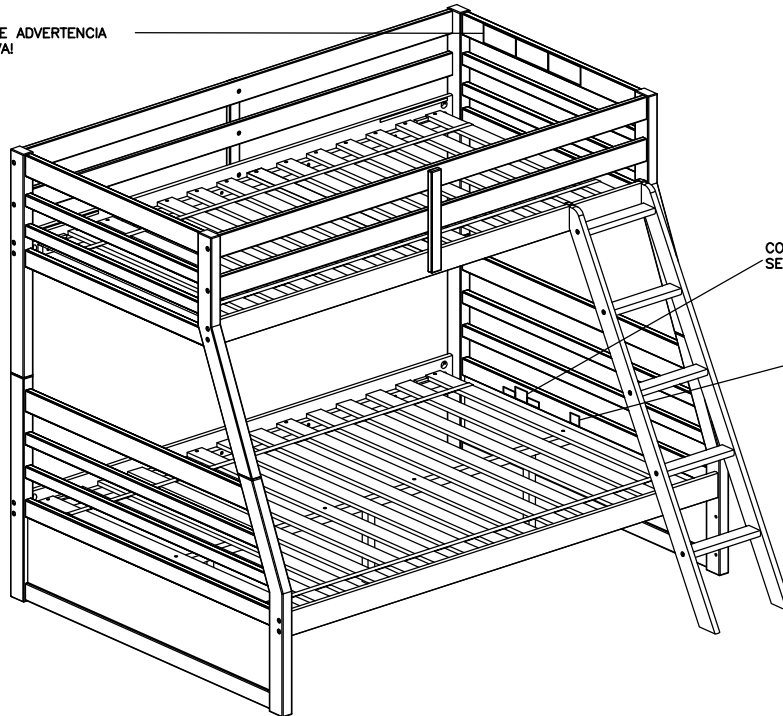
**注意：您所购买的产品与该组装说明书中配图在外观上可能会有差异。**

# INSTRUCCIONES DE ENSAMBLAJE MODELO FOR B324-58P,58R/B328-58P,58R



DOS O MÁS ADULTOS DEBEN ENSAMBLAR LA UNIDAD. PERMITA DE 60 MINUTOS PARA ARMAR EL MUEBLE.  
NO APRIETE NINGUN PERNO HASTA QUE TODOS ESTEN EN SU LUGAR!  
SI FALTASE CUALQUIERA DE LAS PIEZAS, O SI NECESITASE PIEZAS DE REPUESTO,  
INCLUYENDO BARANDILLAS PROTECTORAS ADICIONALES, ROGAMOS SE PONGA EN  
CONTACTO CON CUALQUIER DE LOS DISTRIBUIDORES ASHLEY O LLAME AL NUMERO  
DE TELEFONO 1-800-477-2222.

ETIQUETA DE ADVERTENCIA  
NO REMUEVA!



COO TEMP/UPC/ETIQUETA  
SERIAL

MODELO/MFR./ETIQUETA  
NO REMUEVA!

¡TOME EL TIEMPO NECESARIO PARA LEER TODAS LAS INSTRUCCIONES Y ADVERTENCIAS ANTES DE COMENZAR EL ARMADO!


## ADVERTENCIAS DE SEGURIDAD:

- SE PUEDEN OBTENER LAS PIEZAS DE REPUESTO, INCLUYENDO BARANDILLAS DE SEGURIDAD ADICIONALES DE NUESTROS DISTRIBUIDORES DE MUEBLES ASHLEY.
- NO PERMITA QUE LOS NIÑOS MENORES DE SEIS AÑOS USEN LA LITERA SUPERIOR.
- SIEMPRE UTILICE BARANDILLAS DE SEGURIDAD EN LOS DOS LADOS DE LA LITERA SUPERIOR.
- PROHIBE LOS JUEGOS VIOLENTOS SOBRE O BAJO LAS CAMAS.
- PROHIBA DORMIR A MÁS DE UNA PERSONA EN LA LITERA SUPERIOR.
- USE LA ESCALERILLA PARA ENTRAR O SALIR DE LA LITERA SUPERIOR.
- SI LA LITERA SE COLOCA CERCA DE UNA PARED, SE DEBEN COLOCAR FRENTE A LA PARED BARANDILLAS PROTECTORAS QUE RECORRAN LA LONGITUD TOTAL DE LA CAMA PARA EVITAR QUEDAR ATRAPADO ENTRE LA CAMA Y LA PARED.
- SIGA LA INFORMACIÓN SOBRE LAS ADVERTENCIAS QUE APARECEN EN LA ESTRUCTURA FINAL DE LA LITERA SUPERIOR Y SOBRE EL CAJA. NO RETIRE LA ETIQUETA DE ADVERTENCIA DE LA CAMA.
- UTILICE SIEMPRE EL COLCHÓN, SOMIER O AMBOS DEL TAMAÑO RECOMENDADO PARA EVITAR LA POSIBILIDAD DE QUEDARSE ATRAPADO O DE CAERSE.
- LA SUPERFICIE DEL COLCHÓN DEBE ENCONTRARSE AL MENOS A 127MM BAJO EL BORDE INFERIOR DE LA BARANDILLA PROTECTORA.
- COMPRUEBE Y ASEGÚRESE DE FORMA PERIÓDICA QUE LA BARANDILLA PROTECTORA, LA ESCALERILLA Y OTROS COMPONENTES SE ENCUENTRAN EN SU POSICIÓN ADECUADA, Y QUE TODOS LOS CONECTORES SE ENCUENTRAN APRETADOS.
- NO EMPLEE PIEZAS SUSTITUTIVAS. PÓNGASE EN CONTACTO CON EL FABRICANTE O DISTRIBUIDOR PARA LAS PIEZAS DE SUSTITUCIÓN.
- EL USO DE UNA LUZ NOCTURNA PUEDE OFRECER UNA PRECAUCIÓN DE SEGURIDAD EXTRA PARA UN NIÑO QUE EMPLEE LA LITERA SUPERIOR.
- ESTÁ PROHIBIDO EL USO DE COLCHONES DE AGUA O DE FLOTACIÓN .
- RIESGO DE AHOGAMIENTO - NUNCA FIJE O CUELQUE ELEMENTOS EN NINGUNA PARTE DE LA LITERA QUE NO ESTÉN DISEÑADOS PARA USARLOS CON LA CAMA; POR EJEMPLO, AUNQUE NO LIMITADO A GANCHOS, CINTURONES Y CUERDAS DE SALTO.
- GUARDE ESTAS INSTRUCCIONES COMO REFERENCIA FUTURA.
- PROHIBA SALTAR SOBRE LAS CAMAS.

## TAMAÑO DEL COLCHÓN:

EL ÚNICO TAMAÑO DE COLCHÓN QUE SE DEBE USAR CON ESTA LITERA ES COMO SIGUE:

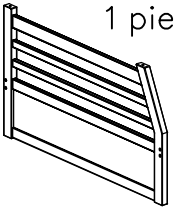
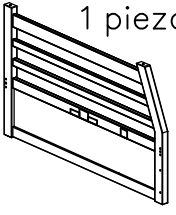
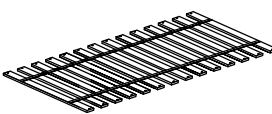
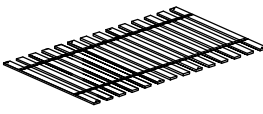
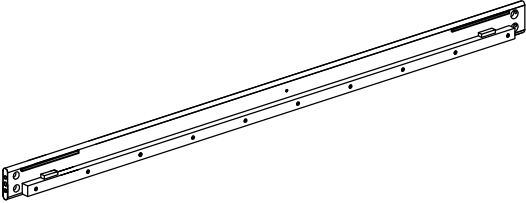
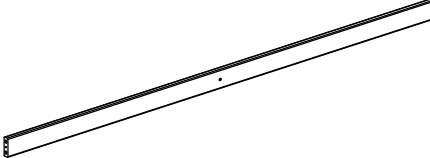

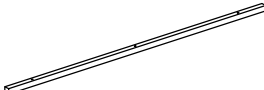
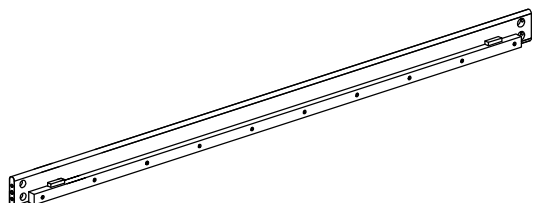

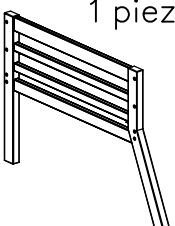
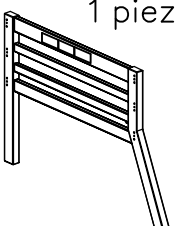
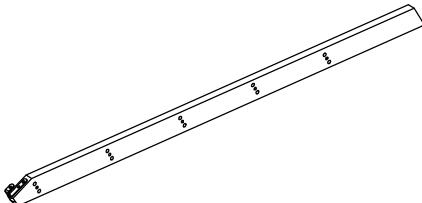

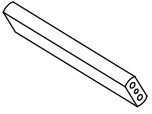
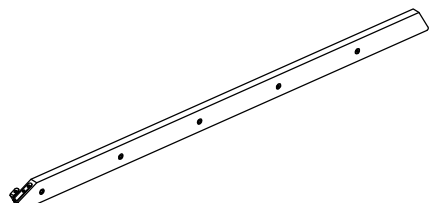


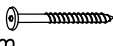
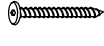
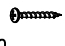
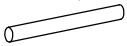




- EL COLCHÓN DEBE SER TENER ENTRE 37.5" (952mm) - 38.5" (978mm) DE ANCHO TWIN.
- EL COLCHÓN DEBE SER TENER ENTRE 53.5" (1359mm) - 54.5" (1384mm) DE ANCHO FULL.
- EL COLCHÓN DEBE TENER ENTRE 74" (1880MM) - 75" (1905MM) DE LARGO.
- EL COLCHÓN NO DEBE SER MÁS GRUESO QUE 7" (178 mm).

 Signature Design Furniture no asume ninguna responsabilidad por daños o lesiones que podrían ocurrir debido al armado incorrecto o al uso abusivo de este producto.

CONSERVE TODAS LAS INSTRUCCIONES INCLUIDAS CON SUS COMPONENTES DEL DORMITORIO PARA REFERENCIA FUTURA.



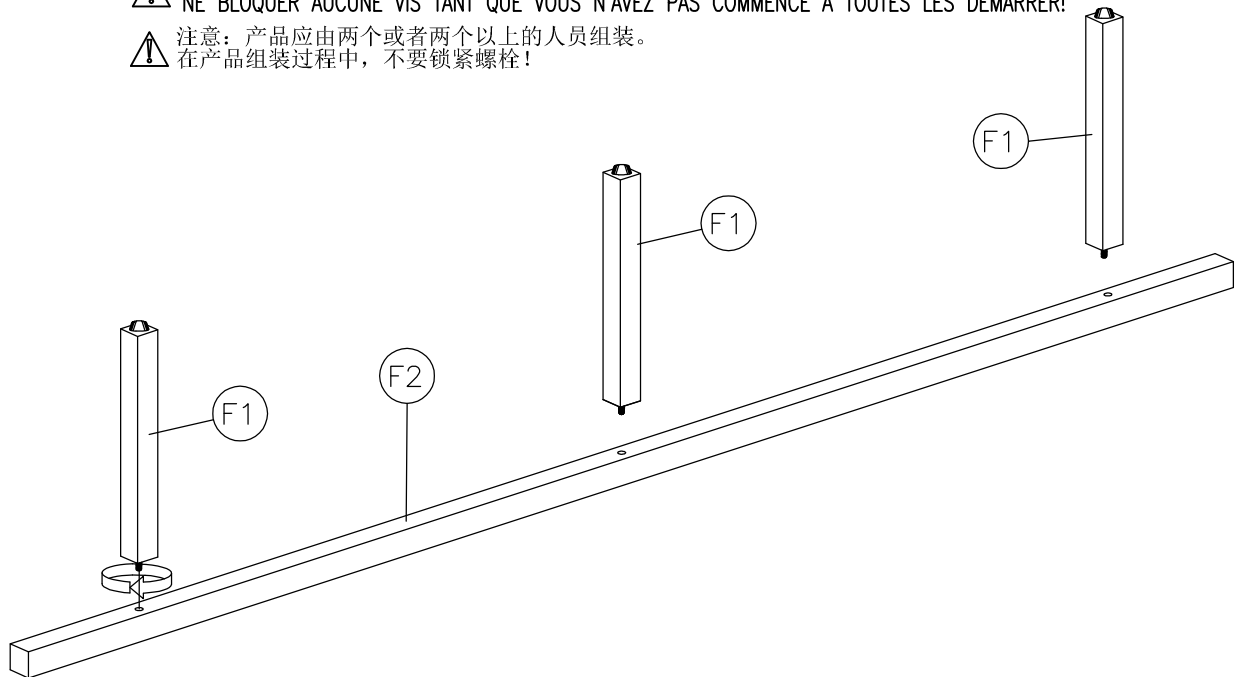
INSTRUCCIONES DE ENSAMBLAJE MODELO FOR  
B324-58P,58R/B328-58P,58R

|  |  |  |   |
|--|--|--|---|
| <p>A1 1 pieza</p>  <p>CABECERA / RODAPIÉ<br/>(INFERIOR - IZQUIERDA)</p>   | <p>A2 1 pieza</p>  <p>CABECERA / RODAPIÉ<br/>(INFERIOR - DERECHA)</p>   | <p>B1 1 Juego</p>                      | <p>B2 1 Juego</p>                      |
| <p>C 2 piezas</p>   |  | <p>D x 4 4 piezas</p>                  |   |
| <p>E 2 piezas</p>   | <p>F2 1 pieza</p>   | <p>G 2 piezas</p>                     |   |
| <p>F1 3 piezas</p>   |  |  |   |
| <p>H1 1 pieza</p>  <p>CABECERA / RODAPIÉ<br/>(SUPERIOR - IZQUIERDA)</p> | <p>H2 1 pieza</p>  <p>CABECERA / RODAPIÉ<br/>(SUPERIOR - DERECHA)</p> | <p>J1 1 pieza</p>                    |   |
| <p>1 16 piezas</p>  <p>1/4" x 85mm</p>                                  | <p>K 5 piezas</p>   | <p>J2 1 pieza</p>                    |   |
| <p>2 16 piezas</p>  <p>1/4"</p>   |  |  |   |
| <p>3 6 piezas</p>  <p>1/4" x 30mm</p>                                   | <p>4 8 piezas</p>  <p>M7 x 80mm</p>                                   | <p>5 10 piezas</p>  <p>M7 x 50mm</p> | <p>6 40 piezas</p>  <p>M4 x 30mm</p> |
| <p>7 4 piezas</p>  <p>∅10 x L100mm</p>                                  | <p>8 44 piezas</p>  <p>∅10 x 40mm</p>                                 | <p>9 1 pieza</p>  <p>4mm</p>         | <p>10 2 piezas</p>  <p>M4 x 15mm</p> |
| <p>Not Included<br/>No Se Adjunto<br/>Non Indus<br/>不提供此工具</p>          |  |  |   |

# INSTRUCCIONES DE ENSAMBLAJE MODELO FOR B324-58P,58R/B328-58P,58R

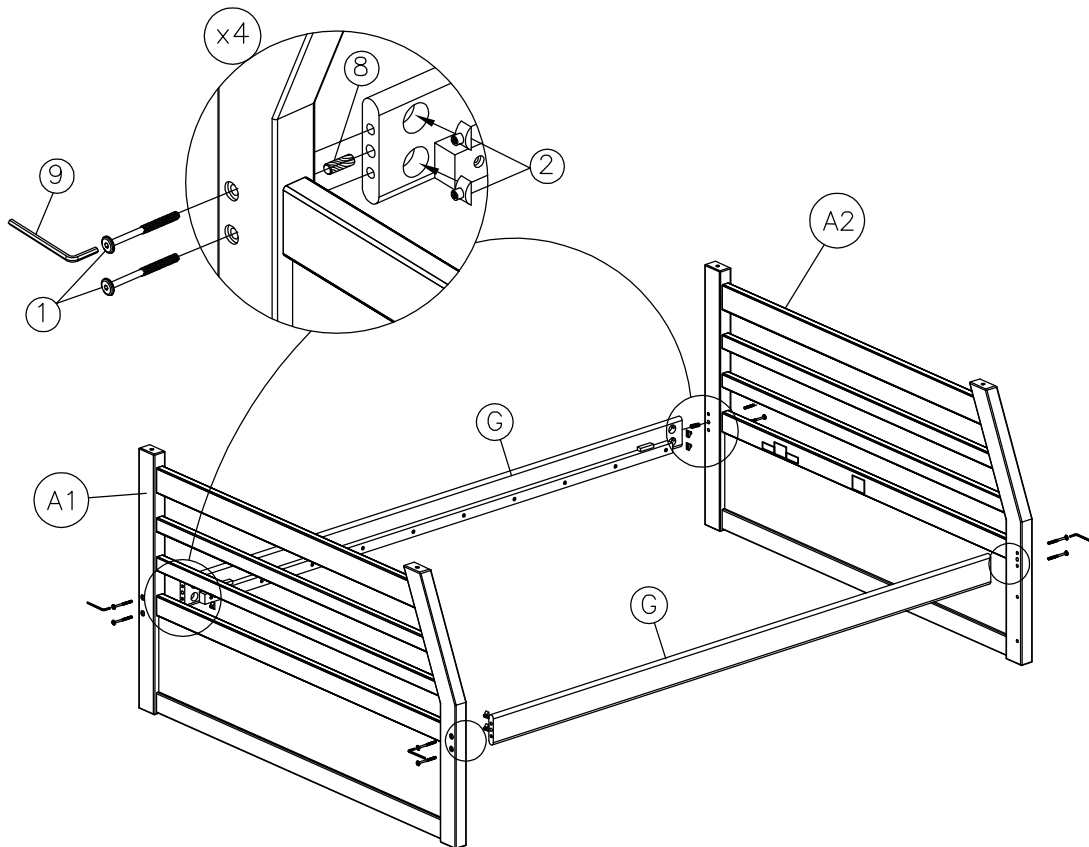
1

- ⚠ NOTE: UNIT SHOULD BE ASSEMBLED BY TWO OR MORE PEOPLE. DO NOT TIGHTEN ANY BOLTS UNTIL ALL BOLTS HAVE BEEN STARTED!
- ⚠ NOTA: ¡ESTA UNIDAD DEBE SER ARMADA POR 2 O MAS PERSONAS! NO APRIETE NINGUN PERNO HASTA QUE TODOS ESTEN EN SU LUGAR!
- ⚠ REMARQUE: LE MEUBLE DOIT ETRE ASSEMBLÉ PAR DEUX PERSONNES OU PLUS. NE BLOQUER AUCUNE VIS TANT QUE VOUS N'AVEZ PAS COMMENCE A TOUTES LES DEMARRER!
- ⚠ 注意：产品应由两个或者两个以上的人员组装。在产品组装过程中，不要锁紧螺栓！



NOTA: ASEGÚRESE DE QUE TODAS LAS PIEZAS ESTÉN COLOCADAS EN POSICIÓN CORRECTA SEGÚN EL DIAGRAMA QUE SE MUESTRA PRECEDENTEMENTE A FIN DE EVITAR EL ARMADO ERRÓNEO.

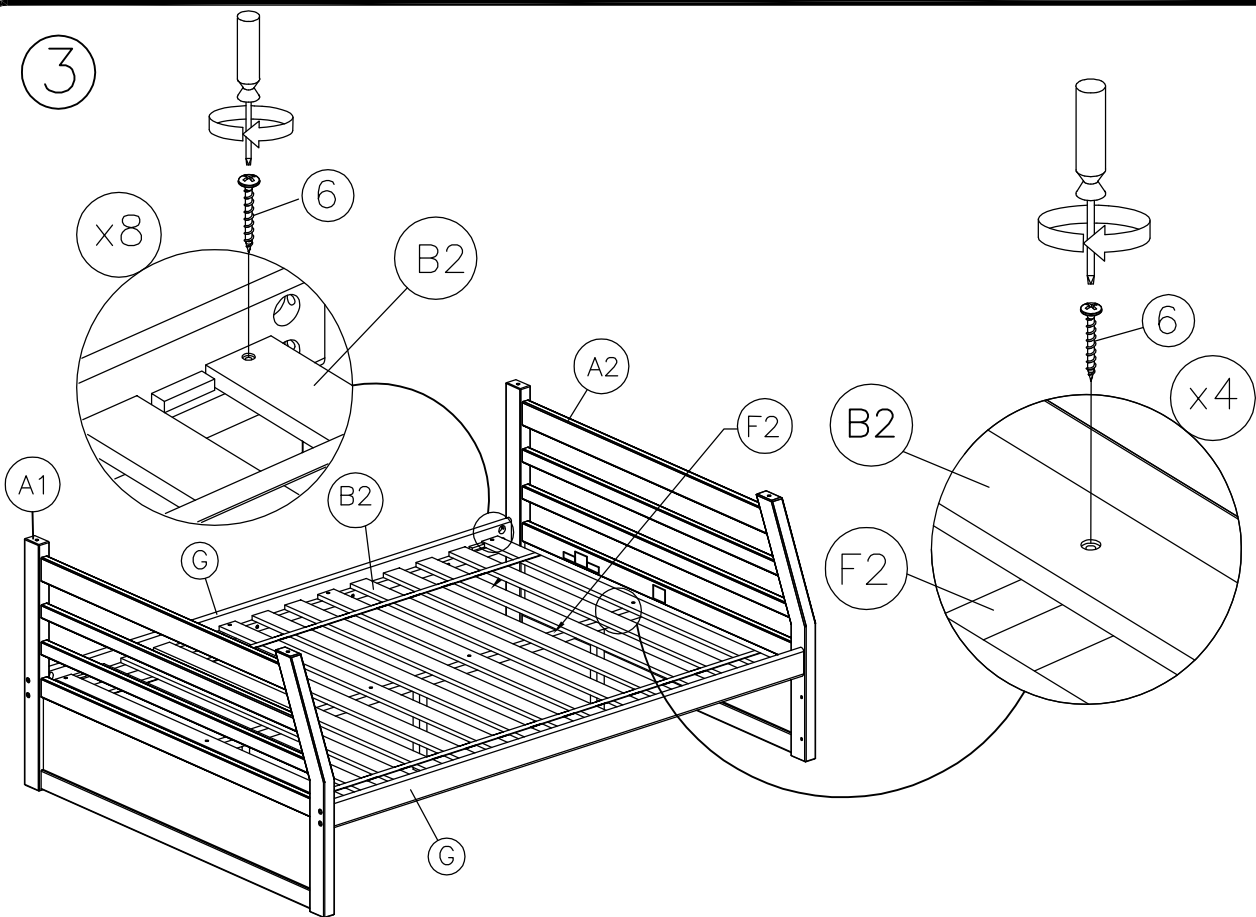
2



NOTA: ASEGÚRESE DE QUE TODAS LAS PIEZAS ESTÉN COLOCADAS EN POSICIÓN CORRECTA SEGÚN EL DIAGRAMA QUE SE MUESTRA PRECEDENTEMENTE A FIN DE EVITAR EL ARMADO ERRÓNEO.

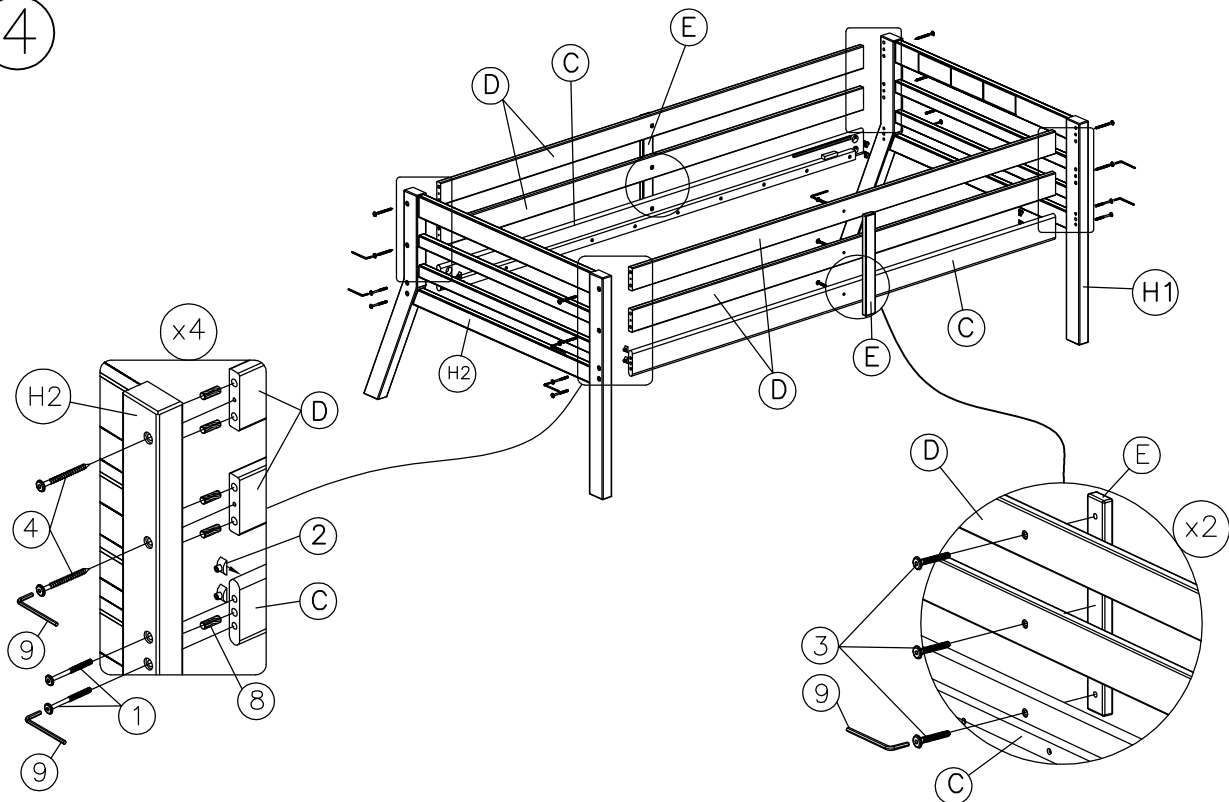
INSTRUCCIONES DE ENSAMBLAJE MODELO FOR  
B324-58P,58R/B328-58P,58R

3



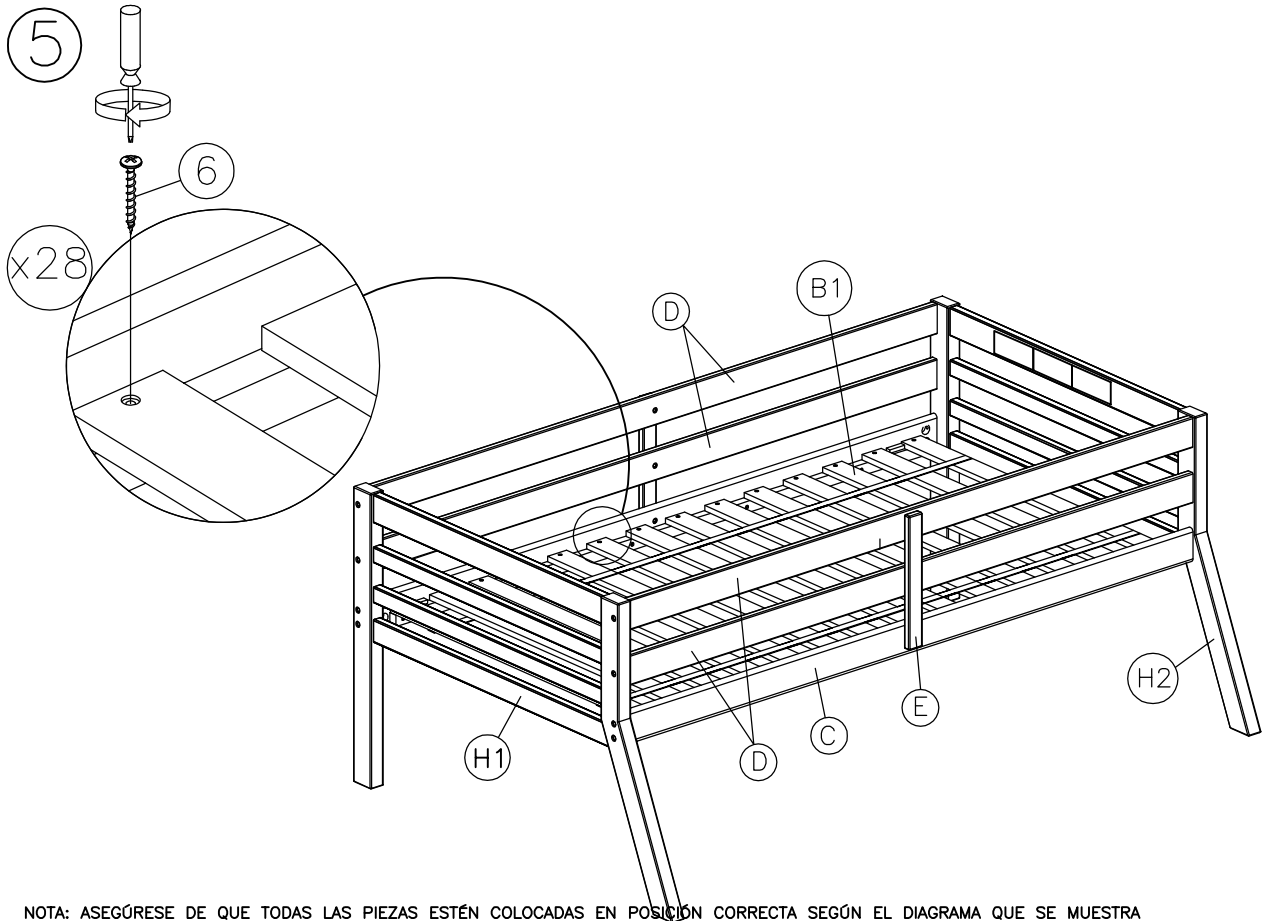
NOTA: ASEGÚRESE DE QUE TODAS LAS PIEZAS ESTÉN COLOCADAS EN POSICIÓN CORRECTA SEGÚN EL DIAGRAMA QUE SE MUESTRA PRECEDENTEMENTE A FIN DE EVITAR EL ARMADO ERRÓNEO.

4

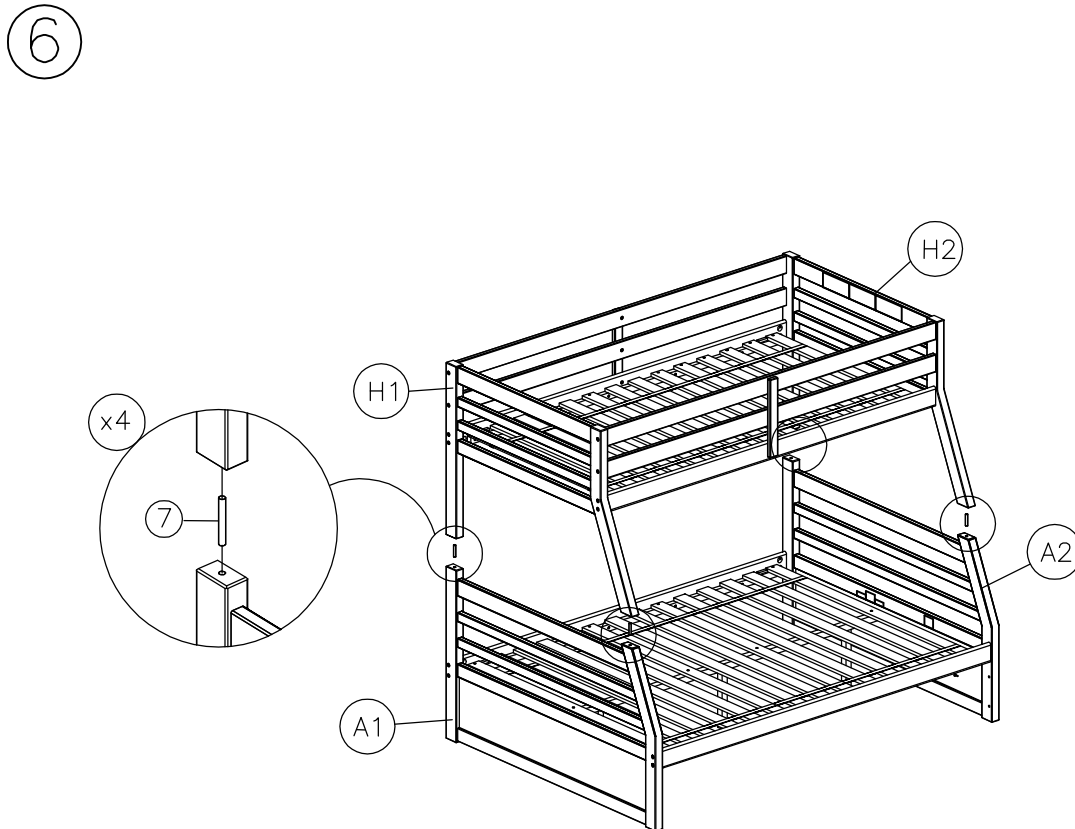


NOTA: ASEGÚRESE DE QUE TODAS LAS PIEZAS ESTÉN COLOCADAS EN POSICIÓN CORRECTA SEGÚN EL DIAGRAMA QUE SE MUESTRA PRECEDENTEMENTE A FIN DE EVITAR EL ARMADO ERRÓNEO.

INSTRUCCIONES DE ENSAMBLAJE MODELO FOR  
B324-58P,58R/B328-58P,58R



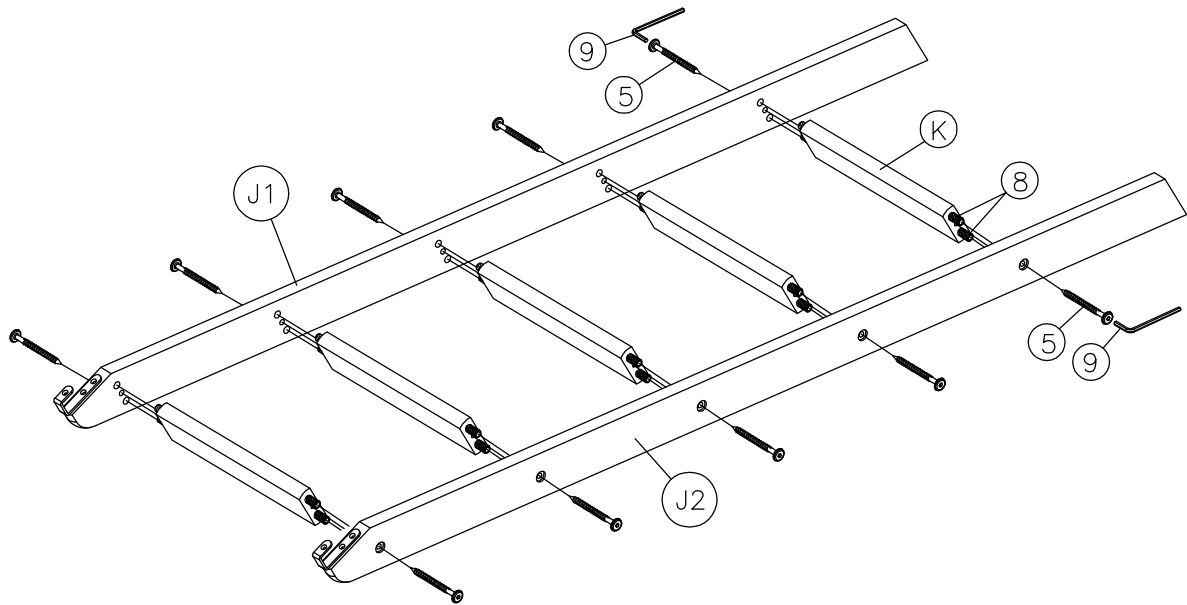
NOTA: ASEGÚRESE DE QUE TODAS LAS PIEZAS ESTÉN COLOCADAS EN POSICIÓN CORRECTA SEGÚN EL DIAGRAMA QUE SE MUESTRA PRECEDENTEMENTE A FIN DE EVITAR EL ARMADO ERRÓNEO.



NOTA: ASEGÚRESE DE QUE TODAS LAS PIEZAS ESTÉN COLOCADAS EN POSICIÓN CORRECTA SEGÚN EL DIAGRAMA QUE SE MUESTRA PRECEDENTEMENTE A FIN DE EVITAR EL ARMADO ERRÓNEO.

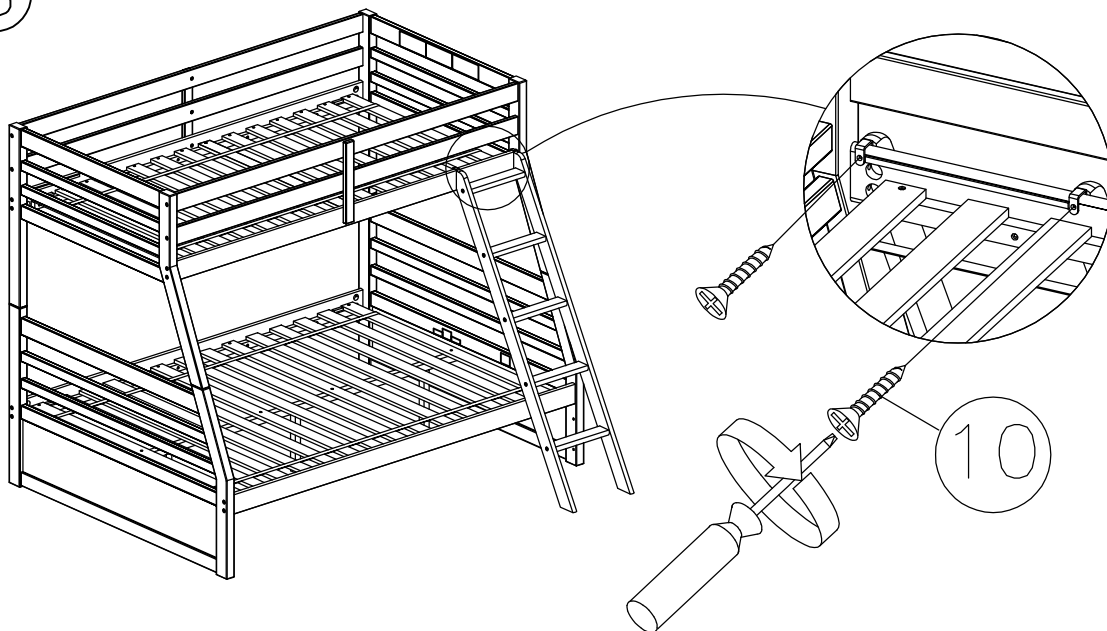
INSTRUCCIONES DE ENSAMBLAJE MODELO FOR  
B324-58P,58R/B328-58P,58R

7



NOTA: ASEGÚRESE DE QUE TODAS LAS PIEZAS ESTÉN COLOCADAS EN POSICIÓN CORRECTA SEGÚN EL DIAGRAMA QUE SE MUESTRA PRECEDENTEMENTE A FIN DE EVITAR EL ARMADO ERRÓNEO.

8



NOTE: Always disassemble the bed prior to moving to a new location.

NOTA: Siempre desarme la cama antes de moverla a un nuevo lugar.

REMARQUE: Toujours démonter le lit avant de le déplacer vers un nouvel emplacement.

注意：在移动床到新位置之前请务必拆卸床。